

INLINE® KLEINTEILEBOX, 4 FÄCHER

Abmessungen: 180x140x40mm, orange

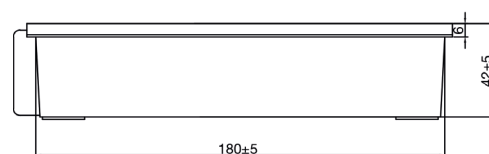
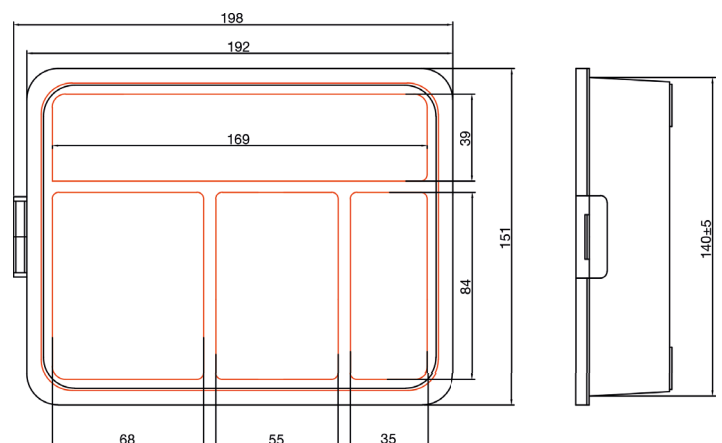


- **Effiziente Organisation:** 4 Fächer für eine übersichtliche Sortierung von Kleinteilen
- **Sichere Aufbewahrung:** Klipp-Deckel schützt den Inhalt vor Herausfallen
- **Kompakte Bauweise:** Leicht zu verstauen und ideal für den mobilen Einsatz
- **Robust und langlebig:** Stabile Kunststoffkonstruktion für den professionellen Einsatz
- **Transparente Optik:** Ermöglicht schnellen Überblick auf den Inhalt

Die InLine® Klein Teilebox ist die ideale Lösung für professionelle Anwender, die auf eine strukturierte und sichere Aufbewahrung von Kleinteilen angewiesen sind. Mit 4 Fächern bietet sie ausreichend Platz für Schrauben, Muttern, Dichtungen oder andere Kleinteile, die im Arbeitsalltag oft griffbereit sein müssen. Der Klipp-Deckel sorgt dafür, dass der Inhalt jederzeit sicher verstaut bleibt. Dank der kompakten Bauweise passt die Box problemlos in Werkstattregale, Werkzeugkoffer oder Schubläden und unterstützt eine effiziente Arbeitsweise. Die transparente Optik ermöglicht eine schnelle Sichtkontrolle des Inhalts, ohne die Box zu öffnen.

Technische Spezifikationen:

- Fächeranzahl: 4
- Abmessungen: 180 x 140 x 40 mm
- Farbe: Orange
- Besonderheiten: Klipp-Deckel, herausnehmbares Innenfach
- Material: Kunststoff



Technische Daten		
Abmessung:	180x140x40 mm	
Anzahl Fächer:	4	
Artikel Breite:	15 cm	
Artikel Höhe:	4 cm	
Artikel Länge:	19,8 cm	
Farbe:	Orange	

Art. Nr.	Abmessung	EAN
43009H	180x140x40 mm	4043718331437

Bei weiteren Fragen wenden Sie sich bitte an marketing@inline-info.com

www.inline-info.com

Disclaimer

InLine® ist eine Marke der INTOS ELECTRONIC AG | Siemensstraße 11 | D-35394 Gießen

Dokumentation © 2026 INTOS ELECTRONIC AG

Alle Rechte vorbehalten. Ohne schriftliche Zustimmung des Herausgebers darf dieses Dokument auch nicht auszugsweise in irgendeiner Form reproduziert werden oder unter Verwendung elektronischer, mechanischer oder chemischer Verfahren vervielfältigt oder verarbeitet werden.

Es ist möglich, dass das vorliegende Dokument noch drucktechnische Mängel oder Druckfehler aufweist. Die Angaben in diesem Dokument werden jedoch regelmäßig überprüft und Korrekturen in der nächsten Ausgabe vorgenommen. Für Fehler technischer oder drucktechnischer Art und ihre Folgen übernehmen wir keine Haftung. Alle Warenzeichen und Schutzrechte werden anerkannt. Änderungen im Sinne des technischen Fortschritts können ohne Vorankündigung vorgenommen werden. Unsere Produkte, einschließlich der Verpackung, sind kein Spielzeug, sie könnten kleine Teile und scharfe Objekte enthalten. Bitte von Kindern fernhalten.