

INLINE® PATCHKABEL, CAT.6A S/FTP, TPE (LSZH), CCA, weiß

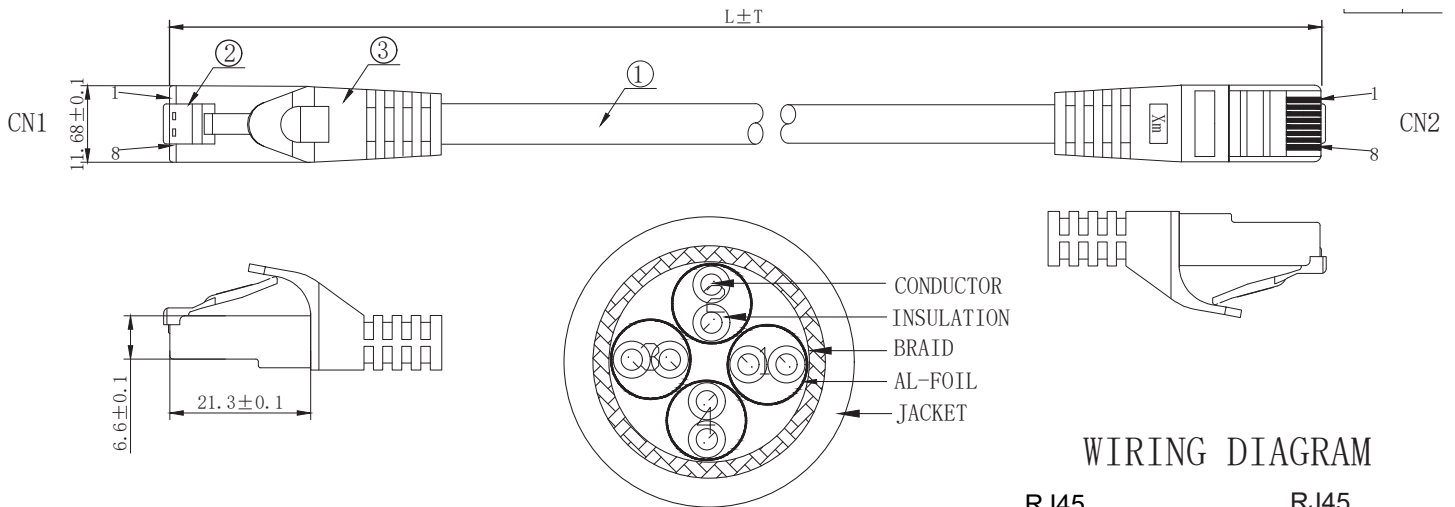
Das InLine® Patchkabel Cat.6A, S/FTP, TPE (LSZH), CCA bietet nicht nur eine kostengünstige und zuverlässige Lösung für Ihre Netzwerkinfrastruktur, sondern setzt auch neue Maßstäbe in Bezug auf Materialqualität und Leistungsfähigkeit.

- **Kategorie 6A:** Für Datenübertragungsraten von bis zu 10 Gbit/s und eine Bandbreite von bis zu 500 MHz konzipiert, erfüllt dieses Kabel die Anforderungen moderner Netzwerke.
- **Verbesserte CCA-Leiter:** Dieses Patchkabel verwendet unsere neueste Generation von CCA (Copper Clad Aluminium) Leitern, die mehr als 40% Kupferanteil enthalten. Im Vergleich zu früheren Varianten, die nur 5-8% Kupfer enthielten, bietet das neue CCA eine erheblich verbesserte Leitfähigkeit und Robustheit. Dies reduziert die Anfälligkeit für Kabelbrüche während der Produktion und stellt sicher, dass die Leistung des Kabels, insbesondere bei der Nutzung von PoE (Power over Ethernet), deutlich gesteigert wird.
- **Unterstützung von 4PPOE:** Das neue CCA-Kabel unterstützt 4-Paar-PoE (4PPOE) über Distanzen von bis zu 40 Metern. Dies ist ein bedeutender Fortschritt gegenüber früheren Versionen, die in Bezug auf die PoE-Leistung anfälliger waren.
- **S/FTP-Abschirmung:** Die doppelte Schirmung (Screened Foiled Twisted Pair) sorgt für hervorragenden Schutz vor elektromagnetischen Störungen und bewahrt die Integrität der Datenübertragung, auch in anspruchsvollen Umgebungen.
- **Super flexibler LSZH-Mantel:** Der Mantel des Kabels besteht aus einem besonders flexiblen, halogenfreien TPE-Material (Low Smoke Zero Halogen), das im Brandfall nur eine geringe Rauchentwicklung erzeugt und keine giftigen Halogene freisetzt. Dies macht das Kabel ideal für den Einsatz in sicherheitskritischen Bereichen.

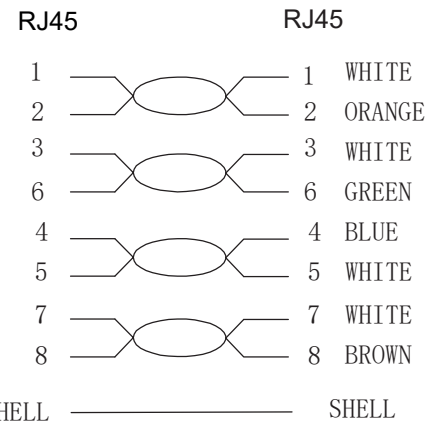
Dieses Patchkabel ist die ideale Wahl für alle, die eine preiswerte, langlebige und leistungsstarke Lösung für ihre Netzwerkinfrastruktur suchen. Mit dem InLine® Patchkabel Cat.6A erhalten Sie ein Produkt, das durch seine fortschrittliche Materialzusammensetzung und hohe Performance überzeugt, selbst bei anspruchsvollen Anwendungen wie 4PPOE.

Technische Daten	
Artikel Breite:	1,2 cm
Artikel Höhe:	1,7 cm
Außendurchmesser:	6,0 mm
Bauweise:	Rundkabel
Belegung:	1:1
Betriebstemperatur:	-20 bis +75 °C
Datenübertragungsrate:	10 Gb/s
Farbe:	Weiß
Hersteller:	InLine®
Leitermaterial:	CCA (Kupfer/Aluminium)
Mantel:	TPE (LSZH)
Patchkabel-Kategorie:	Cat.6A
PoE/PoE+/PoE++:	Ja
Querschnitt:	AWG 26
Schirmung:	S/FTP (PIMf)
Seite A:	RJ45 Stecker gerade
Seite B:	RJ45 Stecker gerade
Signal:	Netzwerk
Typ:	Cat.6A
UL:	Nein
Vergoldete Kontakte:	Ja
Verpackungsart:	InLine® Tüte 20103A

Art. Nr.	Länge	EAN
72633W	0,30 m	4043718337323
72655W	0,50 m	4043718337330
72601W	1 m	4043718337361
72614W	1,50 m	4043718337347
72602W	2 m	4043718337378
72603W	3 m	4043718337385
72605W	5 m	4043718337392
72607W	7,50 m	4043718337408
72600W	10 m	4043718337354



WIRING DIAGRAM



③	OVER MOLD	75A PVC	2
②	PLUG	RJ45 8P8C SHIELDED PLUG PIN GOLD PLATED 3U", THE SHELL PLATED NICKEL, COLOUR: TRANSPARENT BLUE	2
①	CABLE	S/FTP CAT. 6A 26AWG (CCA+AL-FOIL)*4P+BRAID (AL-MG) JACKET: TPE-LSZH OD: 6.0 ± 0.2mm	1
NO.	PARTS NAME	SPECIFICATION STANDARD	QT' Y

NOTE:

- ELECTRICAL TEST: 100% OPEN SHORT, MISS WIRE TEST
- FLUKE Channel LINK TEST:
TEST LIMIT: ISO11801 Channel Class EA
- Working temperature: $-20^{\circ}\text{C} \sim +75^{\circ}\text{C}$
Storage temperature: $-20^{\circ}\text{C} \sim +75^{\circ}\text{C}$
- RoHS2.0 AND REACH compliant
- Spray WORD: InLine CAT6A S/FTP 4x2x26AWG/7 TPE-LSZH
ISO11801 & EN50173 & ANSI/TIA568.2-D **CE**-INTOS
ELECTRONIC AG-Siemensstrasse 11-35394
Giessen-Germany-service@inline-info.com
- Low smoke (IEC 61034)
- Halogen free (IEC 60754-1/2)
- Flame retardant (IEC60332-1-2)

Angabe der Kabellänge
Indicator of cable length



ABBILDUNG ÄHNLICH
IMAGE SIMILAR

Bei weiteren Fragen wenden Sie sich bitte an marketing@inline-info.com

www.inline-info.com

Disclaimer

InLine® ist eine Marke der INTOS ELECTRONIC AG | Siemensstraße 11 | D-35394 Gießen

Dokumentation © 2025 INTOS ELECTRONIC AG

Alle Rechte vorbehalten. Ohne schriftliche Zustimmung des Herausgebers darf dieses Dokument auch nicht auszugsweise in irgendeiner Form reproduziert werden oder unter Verwendung elektronischer, mechanischer oder chemischer Verfahren vervielfältigt oder verarbeitet werden.

Es ist möglich, dass das vorliegende Dokument noch drucktechnische Mängel oder Druckfehler aufweist. Die Angaben in diesem Dokument werden jedoch regelmäßig überprüft und Korrekturen in der nächsten Ausgabe vorgenommen. Für Fehler technischer oder drucktechnischer Art und ihre Folgen übernehmen wir keine Haftung. Alle Warenzeichen und Schutzrechte werden anerkannt. Änderungen im Sinne des technischen Fortschritts können ohne Vorankündigung vorgenommen werden. Unsere Produkte, einschließlich der Verpackung, sind kein Spielzeug, sie könnten kleine Teile und scharfe Objekte enthalten. Bitte von Kindern fernhalten.