

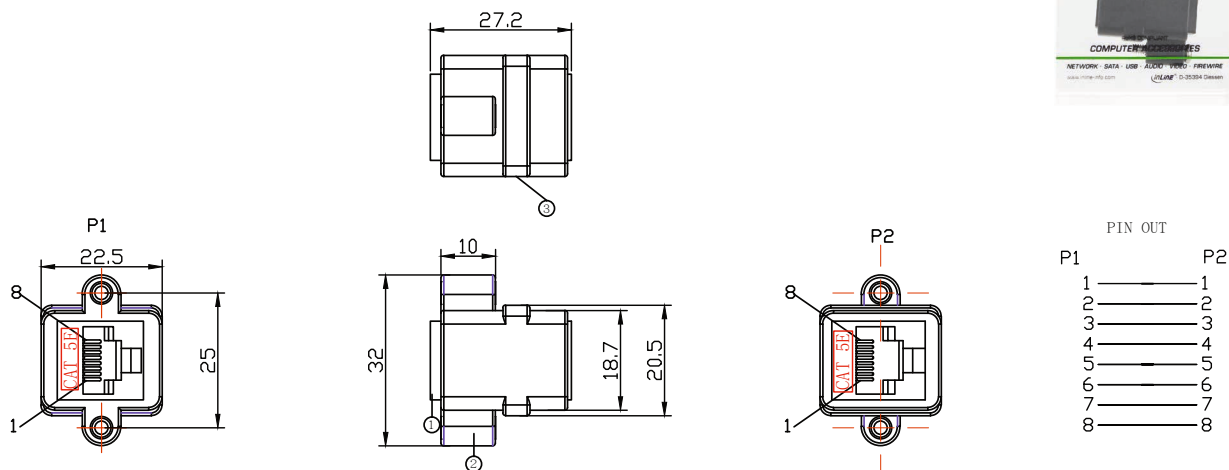


INLINE® PATCHKABELKUPPLUNG CAT.5E, UTP, 2X RJ45 BUCHSE, ZUM EINBAU

InLine® Patchkabelkupplung Cat.5e, 2x RJ45 Buchse, zum Einbau mit Gewinde

- Öffnung für RJ45 Buchse ca 16x16mm, Lochabstand: ca. 25mm

- Gewindelänge der beiliegenden Schrauben UNC #4-40 ca. 15mm
- 1:1 Belegung
- Farbe Schwarz



④	THUMB SCREW	#4-40*15 PLATED NICKEL	2
⑤	MOLDED	45P BLACK PVC	1
②	SCREW NUT	NUT-NICKEL PLATED #4-40	1
①	CONNECTOR	P1+P2:RJ45 8P8C FEMALE+RJ45 8P8C FEMALE: GOLD FLASH CONTACTS, BLACK INSULATION	1
NO.	PARTS NAME	SPECIFICATION STANDARD	QT'Y

EAN: 4043718198092

ART.-NR.: 69990X