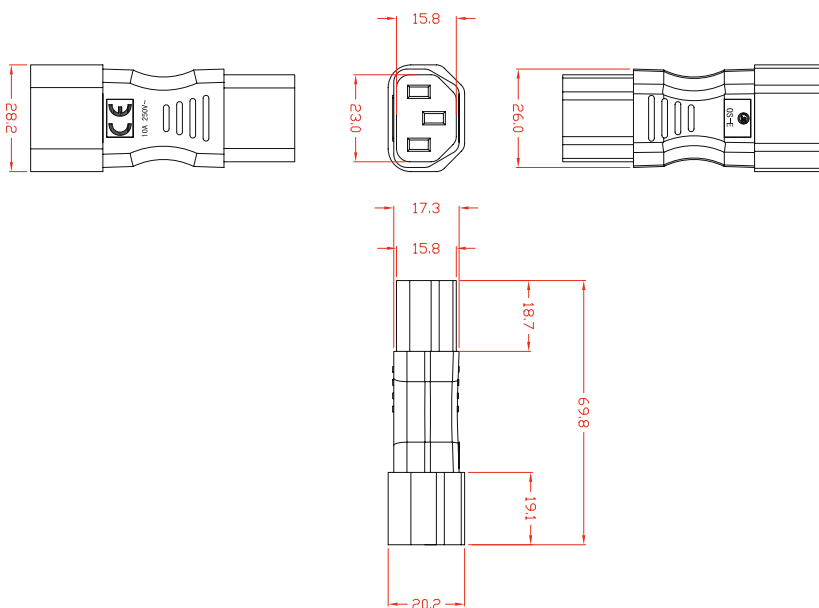


INLINE® NETZADAPTER IEC 60320 C14 / C13, 3POL. KALTGERÄTE



Strom Netzadapter für Kaltgeräte gemäß Norm IEC 60320

- Buchse IEC 60320 Typ C14 zu Stecker IEC 60320 Typ C13
- 3-polige Belegung
- Stromstärke max. 10A
- Farbe: schwarz



EAN: 4043718289745
ART.-NR.: 16723A