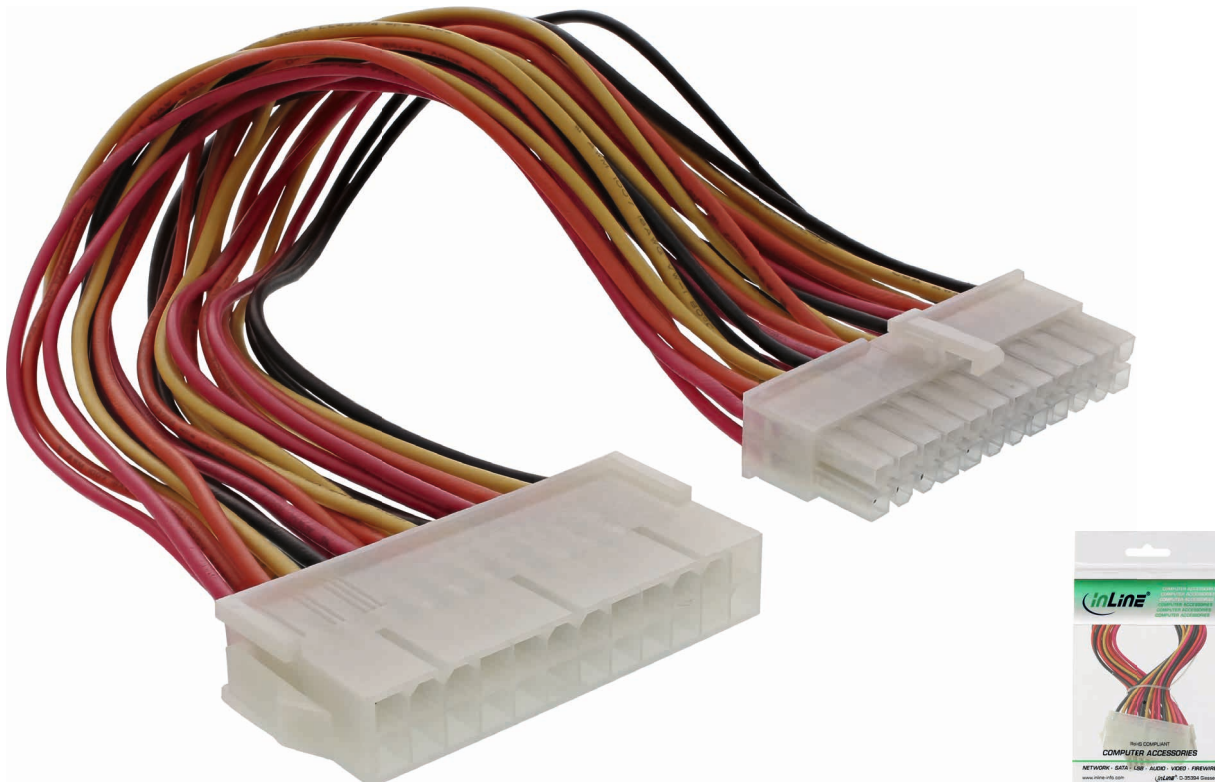
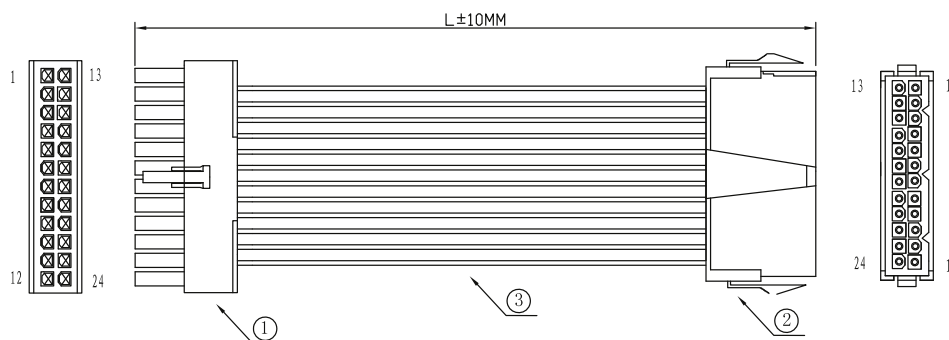


## INLINE® STROM VERLÄNGERUNG INTERN, 24POL ATX STECKER / BUCHSE, NETZTEIL ZU MAINBOARD



Stromkabelverlängerung intern für 24pol. ATX-Mainboardanschlüsse.

- 24pol Stecker an 24pol Buchse
- AWG 18 Litzen



PIN OUT:

1	ORANGE	1
2	ORANGE	2
3	BLACK	3
4	RED	4
5	BLACK	5
6	RED	6
7	BLACK	7
8	GREY	8
9	PURPLE	9
10	YELLOW	10
11	YELLOW	11
12	ORANGE	12
13	ORANGE	13
14	BLUE	14
15	BLACK	15
16	GREEN	16
17	BLACK	17
18	BLACK	18
19	WHITE	19
20	RED	20
21	RED	21
22	RED	22
23	RED	23
24	BLACK	24

Art. Nr.	Länge	EAN
26629K	0,2 m	4043718091270
26629	0,3 m	4043718037582
26629B	0,45 m	4043718132775

③	CABLE	UL1007 18# (41x0.16TC)
②	CONNECTOR	557 24pin female
①	CONNECTOR	557 24pin male
No.	PART NAME	