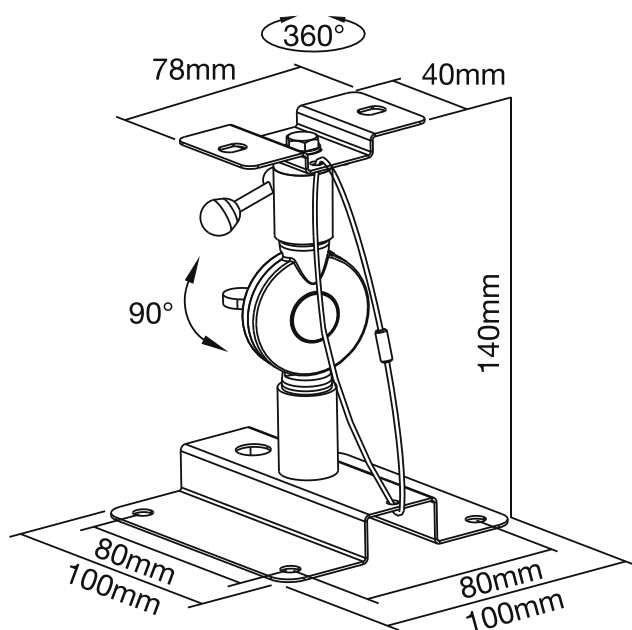




## INLINE® LAUTSPRECHER WANDHALTERUNG BIS 15KG, 2ER SET, SCHWARZ



- Halterung für Lautsprecherboxen, 2er Set
- Hält bis zu 15kg
- Wandabstand: ca. 14cm
- Grundplatte: 110x100 mm (Lochabstand: 80x80mm), Boxenbefestigung: 78x40mm (Lochabstand 60mm)
- 2 Stück im Verkaufskarton
- Mit 2 Gelenken zur optimalen Positionierung



EAN: 4043718208494  
ART.-NR.: 23126B