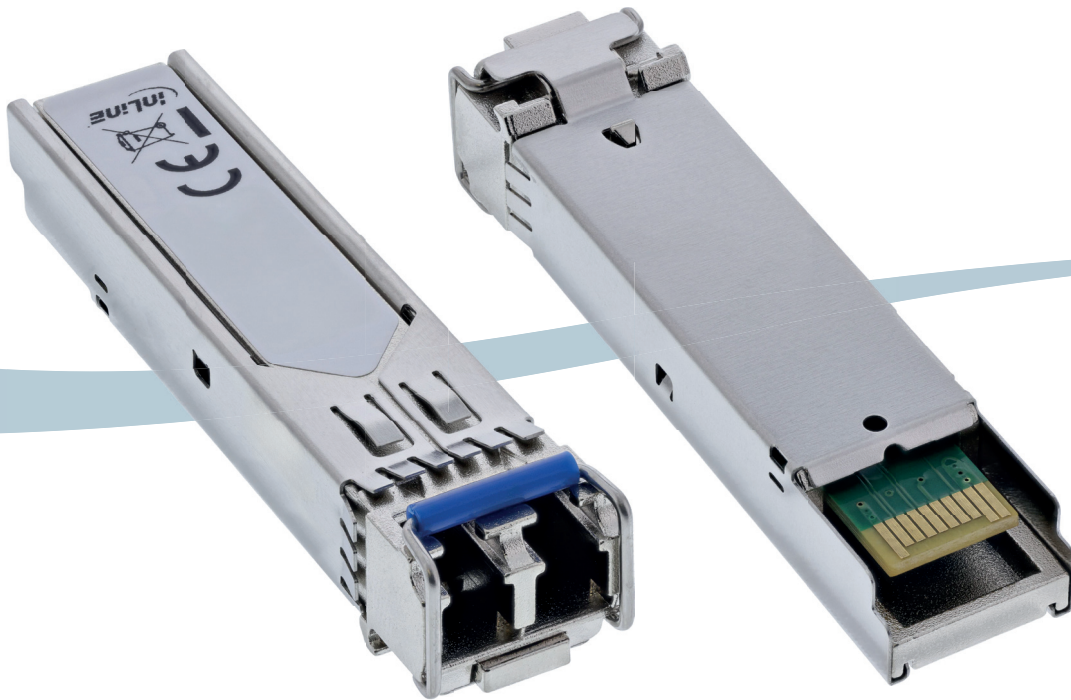


INLINE® SFP+ MODUL LWL

1310nm Singlemode mit LC Buchsen, 10km, 10Gb/s



Small Form-Factor Pluggable (SFP+) 10-Gigabit Transceiver für eine Übertragungsrate von 10 Gb/s über Distanzen von bis zu 10 Kilometern

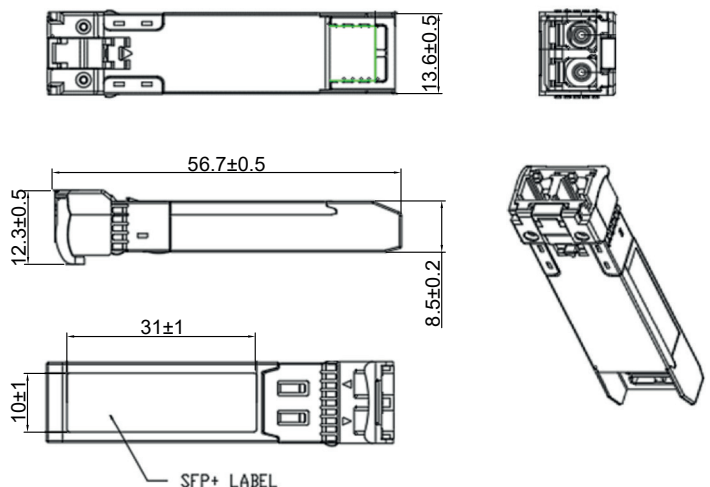
- Konform mit SFP MSA und SFF-8431
- Optische Schnittstelle gemäß IEEE 802.3ae
- Lane Bitrate: 10,3 Gb/s
- 1310nm DFB und PIN-Photodetektor
- I2C-Schnittstelle mit integrierter digitaler Diagnoseüberwachung
- Einfache +3.3V Stromversorgung
- Hot Pluggable
- DDM: Digitale Diagnose-Überwachungsschnittstelle
- Übertragungsdistanz: 10km @ SMF
- Optische Schnittstelle: LC Duplex
- Extinktionsverhältnis ER: $\geq 3,5$ dB
- Empfindlichkeit des Empfängers: $\leq 14,4$ dBm
- Pin-Definitionen: 1-10 in Richtung BEZEL, 11-20 in Richtung ASIC
- Generische Kodierung
- Kompatibel mit SFF-8431
- Gehäusetemperatur im Betrieb: $0^{\circ}\text{C} \sim 70^{\circ}\text{C}$
- Lagertemperatur: $-40^{\circ}\text{C} \sim 85^{\circ}\text{C}$

Note:

- Supports rate from 1.25 Gb/ to 11.3 Gb/s bit rates
- Optical interface compliant to IEEE 802.3ae
- Electrical interface compliant to SFF-8431
- Hot Pluggable
- 1310nm DFB transmitter, PIN photo-detector
- Low power consumption
- Applicable for 10km SMF connection
- All-metal housing for superior EMI performance
- Advanced firmware allow customer system encryption information to be stored in transceiver
- Cost effective SFP+ solution, enables higher port densities and greater bandwidth
- RoHS 2011/65/EU and amendment directives (EU) 2015/863 compliant;
- REACH 1907/2006/EC compliant
- Operating case temperature: $0^{\circ}\text{C} \sim 70^{\circ}\text{C}$
- Storage Temperature: $-40^{\circ}\text{C} \sim 85^{\circ}\text{C}$

Technische Daten	
Artikel Breite:	1,4 cm
Artikel Höhe:	1,2 cm
Artikel Länge:	6,1 cm
Typ:	SFP+ Modul
Verpackungsart:	InLine® Tüte 20106A
Übertragungsgeschwindigkeit:	10 Gb/s

Art. Nr.	Typ	EAN
32335Q	SFP+ Modul	4043718334902



Bei weiteren Fragen wenden Sie sich bitte an marketing@inline-info.com

www.inline-info.com

Disclaimer

InLine® ist eine Marke der INTOS ELECTRONIC AG | Siemensstraße 11 | D-35394 Gießen

Dokumentation © 2025 INTOS ELECTRONIC AG

Alle Rechte vorbehalten. Ohne schriftliche Zustimmung des Herausgebers darf dieses Dokument auch nicht auszugsweise in irgendeiner Form reproduziert werden oder unter Verwendung elektrischer, mechanischer oder chemischer Verfahren vervielfältigt oder verarbeitet werden.

Es ist möglich, dass das vorliegende Dokument noch drucktechnische Mängel oder Druckfehler aufweist. Die Angaben in diesem Dokument werden jedoch regelmäßig überprüft und Korrekturen in der nächsten Ausgabe vorgenommen. Für Fehler technischer oder drucktechnischer Art und ihre Folgen übernehmen wir keine Haftung. Alle Warenzeichen und Schutzrechte werden anerkannt. Änderungen im Sinne des technischen Fortschritts können ohne Vorankündigung vorgenommen werden. Unsere Produkte, einschließlich der Verpackung, sind kein Spielzeug, sie könnten kleine Teile und scharfe Objekte enthalten. Bitte von Kindern fernhalten.