

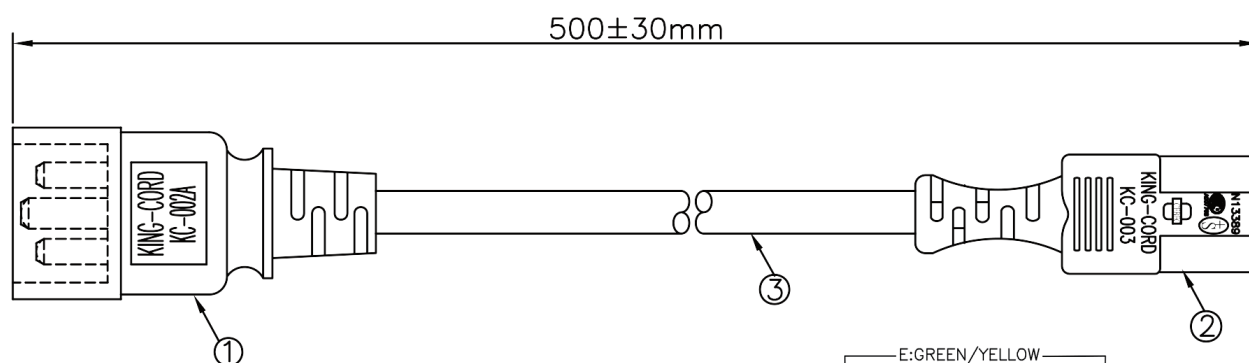
INLINE® NETZ ADAPTERKABEL, IEC-60320 C20 AUF C13, 3X1,5MM², MAX. 10A, SCHWARZ



- Netz Adapterkabel, IEC-60320 C20 Kupplung auf C13 Stecker
- für Geräte mit max. 10A Strombedarf

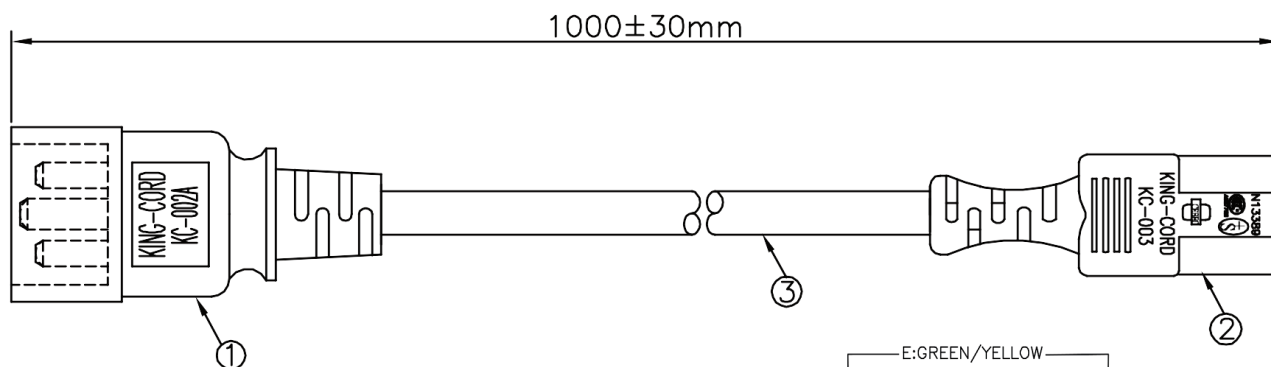
Art. Nr.	EAN	Länge	Querschnitt
16659B	4043718281589	0.5 m	3G1.5 mm ²
16659C	4043718256624	1 m	3G1.5 mm ²
16659D	4043718256631	2 m	3G1.5 mm ²
16659E	4043718256648	3 m	3G1.5 mm ²

16659B

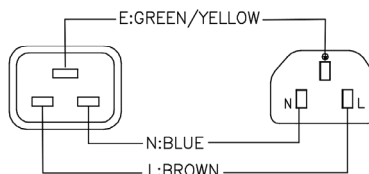


NO:	DESCRIPTION	Q'TY
1	Plug:KC-002A,16A 250V~	1PC
2	Connector:KC-003,10A 250V~	1PC
3	Cable:H05VV-F 3G1.5mm ²	1PC

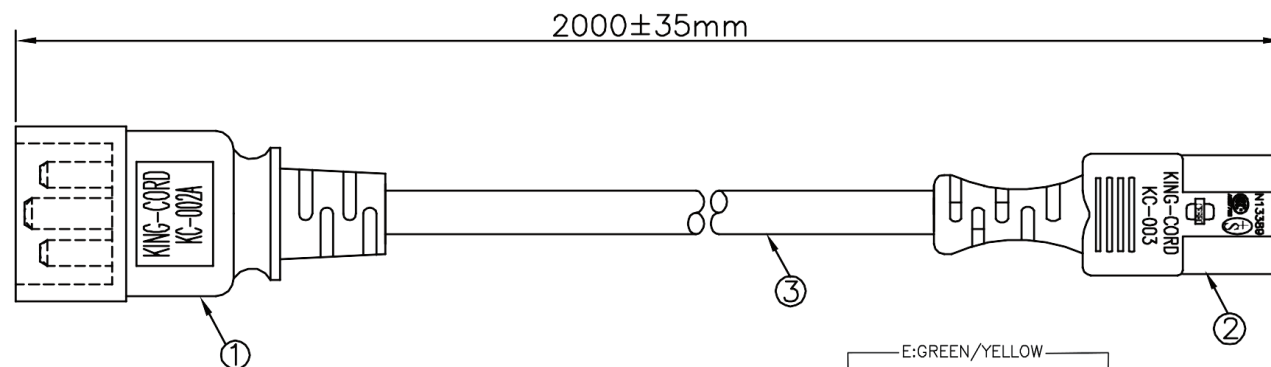
16659C



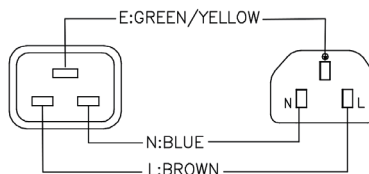
NO:	DESCRIPTION	Q'TY
1	Plug:KC-002A,16A 250V~	1PC
2	Connector:KC-003,10A 250V~	1PC
3	Cable:H05VV-F 3G1.5mm ²	1PC



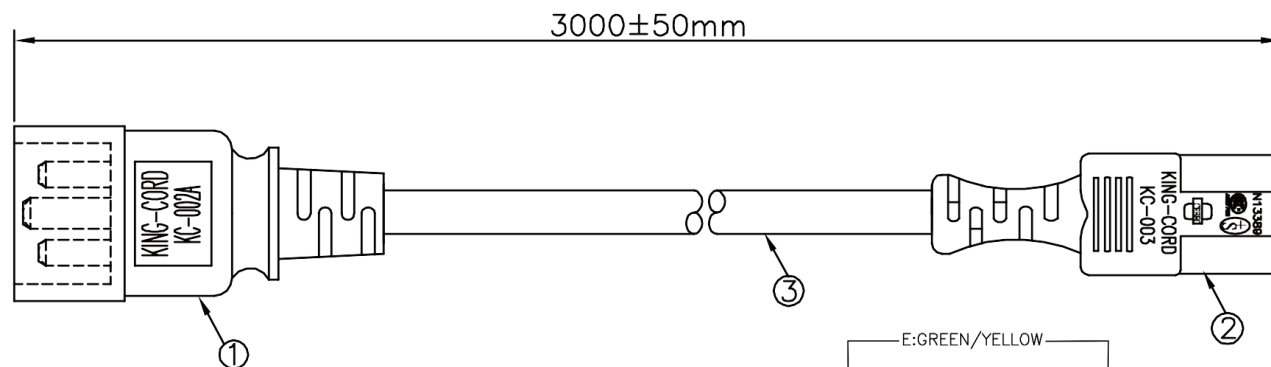
16659D



NO:	DESCRIPTION	Q'TY
1	Plug:KC-002A,16A 250V~	1PC
2	Connector:KC-003,10A 250V~	1PC
3	Cable:H05VV-F 3G1.5mm ²	1PC



16659E



NO:	DESCRIPTION	Q'TY
1	Plug:KC-002A,16A 250V~	1PC
2	Connector:KC-003,10A 250V~	1PC
3	Cable:H05VV-F 3G1.5mm ²	1PC

