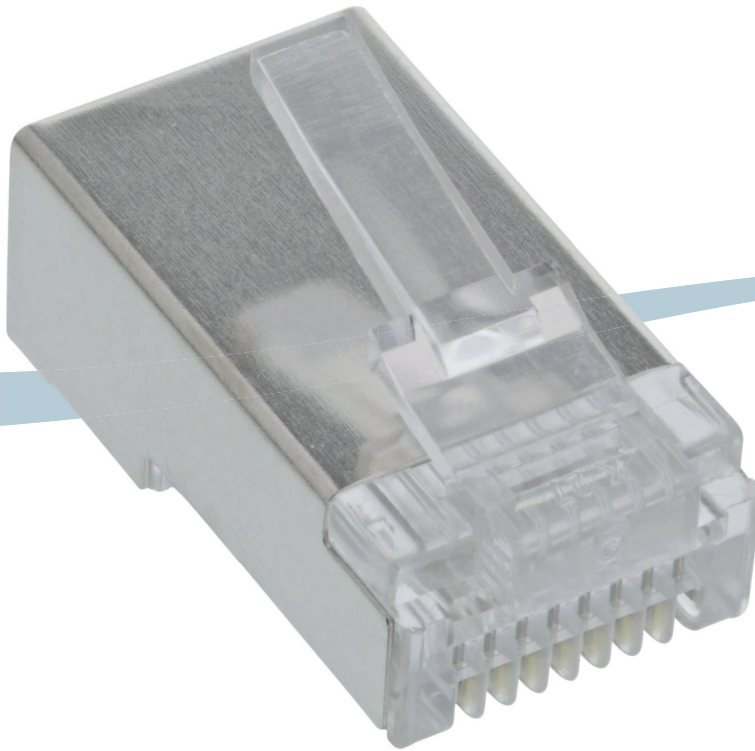


# INLINE® MULTIPACK MODULARSTECKER 8P8C RJ45

zum Crimpen auf Rundkabel, geschirmt



Modularstecker 8P8C RJ45 zum Crimpen auf Rundkabel

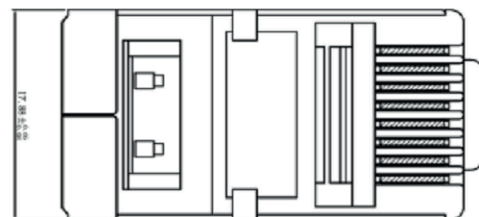
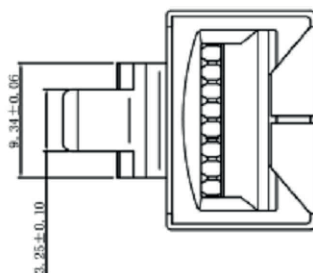
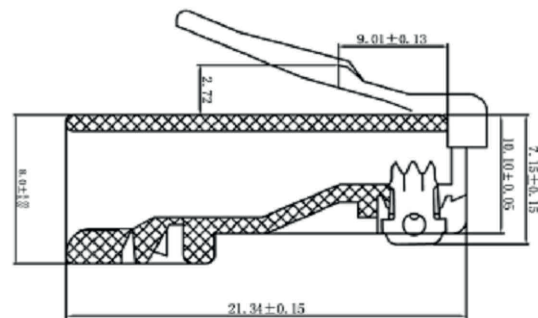
- Geschirmter Stecker, 8polig
- Für Litzen AWG24 und AWG26 geeignet
- mit integrierter Einfädelhilfe zum erleichterten Konfektionieren
- Für Patchkabel mit Durchmesser 4-5,5mm
- Kontakte mit 50µ" Vergoldung

Art. Nr.	Verpackungseinheit	EAN
74000	10 Stück	4043718009596
73098T	100 Stück	4043718268184

- NOTE:
1. KEEP PRODUCT CLEAN
  2. RoHS COMPLIANT

NO.	MAT. NAME	DESCRIPTION	QTY
②	PIN	500" Gold Plating	8
①	PLUG	8P8C PLUG PC UL94V2 Transparence Shielded For Round Stranded Cable(especially for cat.5e cable)	1

Technische Daten	
Form:	8P8C
Hersteller:	InLine®
Seite A:	RJ45 Stecker
Typ:	Für Rundkabel
Verpackungsart:	Bulk-Tüte ohne Eurolochung



Bei weiteren Fragen wenden Sie sich bitte an [marketing@inline-info.com](mailto:marketing@inline-info.com)

[www.inline-info.com](http://www.inline-info.com)

#### Disclaimer

InLine® ist eine Marke der INTOS ELECTRONIC AG | Siemensstraße 11 | D-35394 Gießen

#### Dokumentation © 2025 INTOS ELECTRONIC AG

Alle Rechte vorbehalten. Ohne schriftliche Zustimmung des Herausgebers darf dieses Dokument auch nicht auszugsweise in irgendeiner Form reproduziert werden oder unter Verwendung elektrischer, mechanischer oder chemischer Verfahren vervielfältigt oder verarbeitet werden.

Es ist möglich, dass das vorliegende Dokument noch drucktechnische Mängel oder Druckfehler aufweist. Die Angaben in diesem Dokument werden jedoch regelmäßig überprüft und Korrekturen in der nächsten Ausgabe vorgenommen. Für Fehler technischer oder drucktechnischer Art und ihre Folgen übernehmen wir keine Haftung. Alle Warenzeichen und Schutzrechte werden anerkannt. Änderungen im Sinne des technischen Fortschritts können ohne Vorankündigung vorgenommen werden. Unsere Produkte, einschließlich der Verpackung, sind kein Spielzeug, sie könnten kleine Teile und scharfe Objekte enthalten. Bitte von Kindern fernhalten.