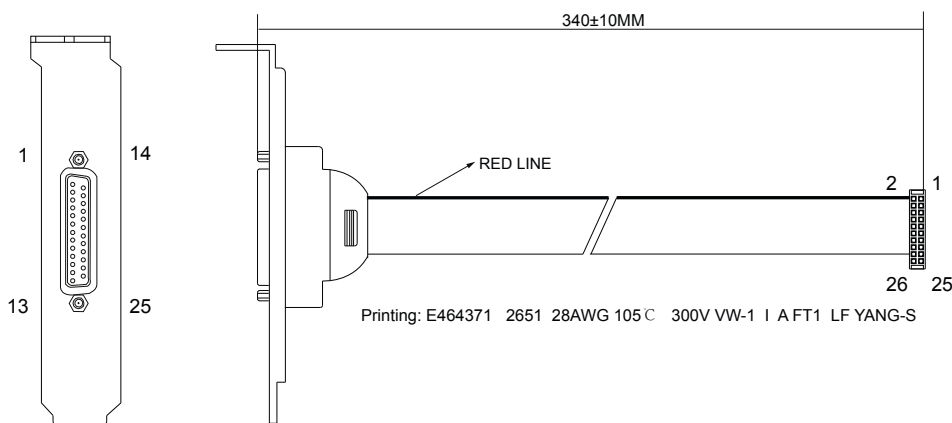


## INLINE® SLOTBLECH PARALLEL, MIT 25POL SUB D BUCHSE AN 26-POL BUCHSENLEISTE



Slotblech mit 25pol. Sub-D Buchse, zum Anschluss z. B. an einen 26pol. IDC Parallelport Anschluss auf dem Mainboard

- Belegung (IDC - Sub-D): 1-1, 2-14, 3-2, 4-15, 5-3, 6-16, 7-4, 8-17, 9-5, 10-18, 11-6, 12-19, 13-7, 14-20, 15-8, 16-21, 17-9, 18-22, 19-10, 20-23, 21-11, 22-24, 23-12, 24-25, 25-13, Pin 26 an IDC Buchsenleiste nicht belegt



IDC26PIN

DB25F

1	1
2	14
3	2
4	15
5	3
6	16
7	4
8	17
9	5
10	18
11	6
12	19
13	7
14	20
15	8
16	21
17	9
18	22
19	10
20	23
21	11
22	24
23	12
24	25
25	13
26	NC

Art. Nr.	Länge	EAN
33225B	0,34 m	4043718144952
33225A	0,50 m	4043718123292