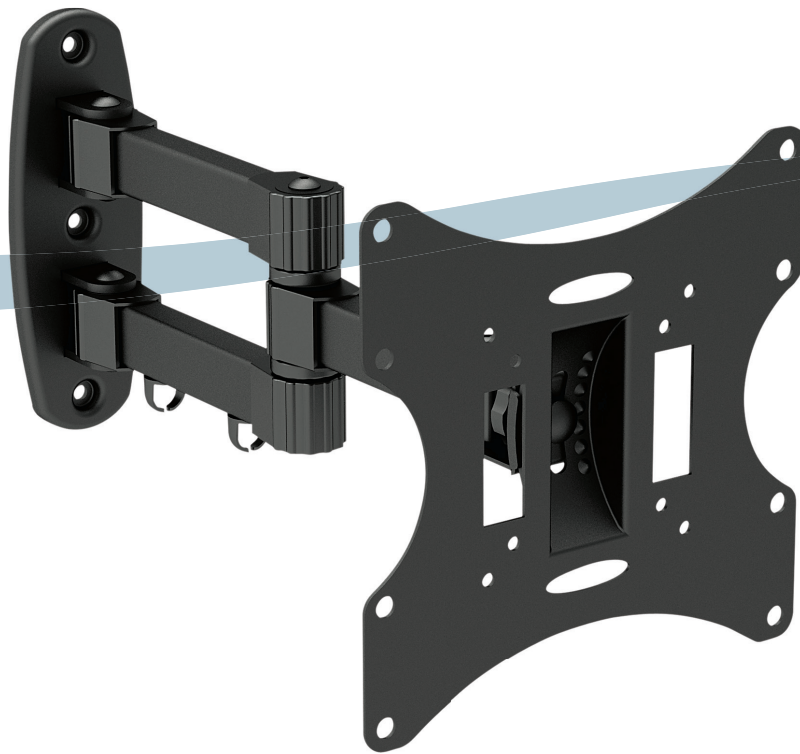


# INLINE® WANDHALTERUNG

für TFT/LCD/LED/Plasma, 58-107cm (23-42"), max. 30kg



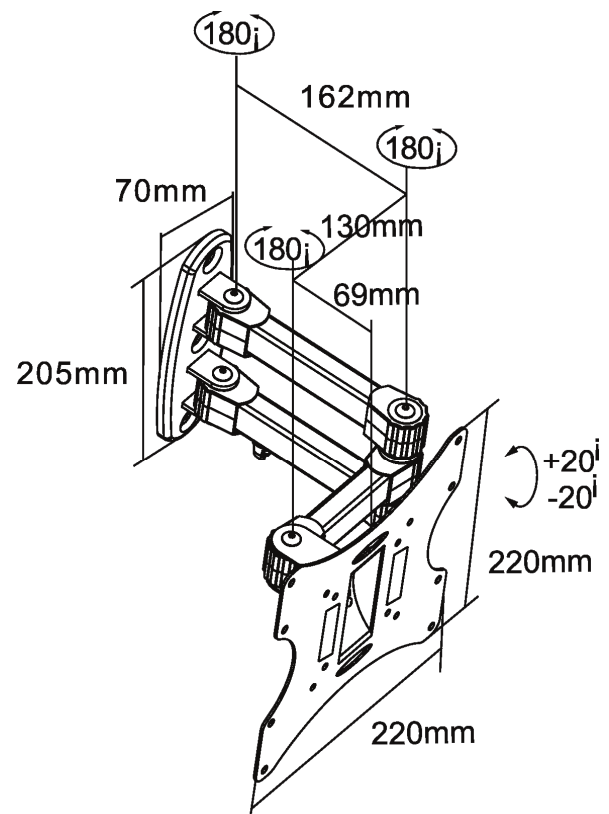
InLine® Wandhalterung, für TFT/LCD/LED/Plasma, 58-107cm (23-42"), max. 30kg

- Flexible Wandhalterung
- Für 58-107cm Flachbild-Fernseher (23"-42")
- Für VESA 75x75, 100x100, 200x100, 200x200mm
- Um +/- 20° neigbar
- Um 90° nach rechts oder links schwenkbar (bis ca. 32°)
- Mit Kabelmanagement
- Wandabstand ca. 10-39cm
- Bis 30kg belastbar

Technische Daten	
Belastung (max.):	30 kg
GS-geprüft:	Nein
Geeignet für:	Displays von 58cm (23") bis 107cm (42")
Hersteller:	InLine®
Typ:	Wandhalterung für Displays
VESA:	75x75 / 100x100 / 200x100 / 200x200 mm
Verpackungsart:	InLine® Karton ohne Eurolochung
Wandabstand:	10 - 39 cm

Art. Nr.	Farbe	EAN
23103A	Schwarz	4043718172139



Bei weiteren Fragen wenden Sie sich bitte an [marketing@inline-info.com](mailto:marketing@inline-info.com)

[www.inline-info.com](http://www.inline-info.com)

#### Disclaimer

InLine® ist eine Marke der INTOS ELECTRONIC AG | Siemensstraße 11 | D-35394 Gießen

#### Dokumentation © 2024 INTOS ELECTRONIC AG

Alle Rechte vorbehalten. Ohne schriftliche Zustimmung des Herausgebers darf dieses Dokument auch nicht auszugsweise in irgendeiner Form reproduziert werden oder unter Verwendung elektronischer, mechanischer oder chemischer Verfahren vervielfältigt oder verarbeitet werden.

Es ist möglich, dass das vorliegende Dokument noch drucktechnische Mängel oder Druckfehler aufweist. Die Angaben in diesem Dokument werden jedoch regelmäßig überprüft und Korrekturen in der nächsten Ausgabe vorgenommen. Für Fehler technischer oder drucktechnischer Art und ihre Folgen übernehmen wir keine Haftung. Alle Warenzeichen und Schutzrechte werden anerkannt. Änderungen im Sinne des technischen Fortschritts können ohne Vorankündigung vorgenommen werden. Unsere Produkte, einschließlich der Verpackung, sind kein Spielzeug, sie könnten kleine Teile und scharfe Objekte enthalten. Bitte von Kindern fernhalten.