

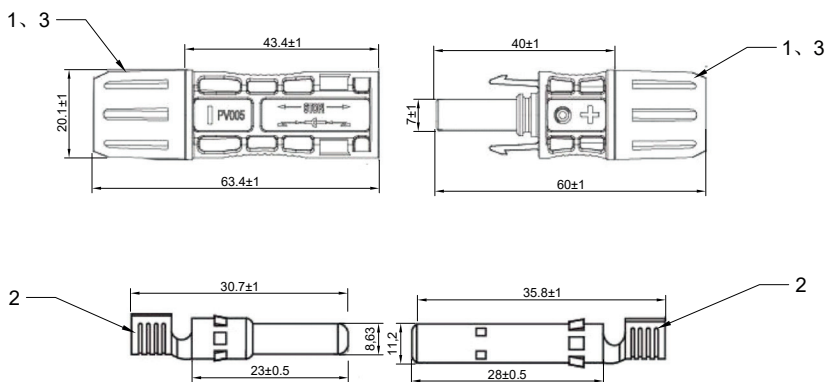
INLINE® SOLAR PHOTOVOLTAIK STECKVERBINDER SET

Stecker + Buchse



- Photovoltaik Steckverbinder-Set, Stecker/Buchse
- für 4 - 6 mm² Kabelquerschnitt
- Stecker + Buchse im Set
- kompatibel mit Standard4/ MC4 / PV4
- Kabeldurchmesser: 5,0 - 7,5 mm

- Farbe: schwarz
- zum Crimpen
- IP68 Wasserdicht im gesteckten Zustand
- Bis 1500V DC / 30A
- Umgebungstemperatur: -40 °C bis +85 °C



1. Rated Voltage: 1500V DC
2. Rated Current: 30A
3. TUV/CE Certified
4. Protection Degree: IP68 (mated)
5. Contact Resistance: $\leq 0.5m\Omega$
6. Ambient Temperature: -40° C ~ +85° C
7. Cable Cross Section Area: 2.5mm², 4mm², 6mm²
8. Packing: Inline bag+label

RoHS 2011/65/EU and amendment directives (EU) 2015/863 compliant; REACH 1907/2006/EC compliant.

| | | |
|---|-------------------|---|
| 1 | Seal Ring | Rubber Orange |
| 2 | Shell Material | PP0(Polyphenylene Oxide)+PA66(Nylon Polyamide66), UL94V-0 |
| 3 | Contact Materials | Tinned copper |

| Art. Nr. | Verpackungseinheit | EAN |
|----------|--------------------|---------------|
| 94001 | 1 Set | 4043718334780 |
| 94010 | 10 Set | 4043718334797 |
| 94020 | 20 Set | 4043718334803 |

Bei weiteren Fragen wenden Sie sich bitte an marketing@inline-info.com

www.inline-info.com

Disclaimer

InLine® ist eine Marke der INTOS ELECTRONIC AG | Siemensstraße 11 | D-35394 Gießen

Dokumentation © 2025 INTOS ELECTRONIC AG

Alle Rechte vorbehalten. Ohne schriftliche Zustimmung des Herausgebers darf dieses Dokument auch nicht auszugsweise in irgendeiner Form reproduziert werden oder unter Verwendung elektronischer, mechanischer oder chemischer Verfahren vervielfältigt oder verarbeitet werden.

Es ist möglich, dass das vorliegende Dokument noch drucktechnische Mängel oder Druckfehler aufweist. Die Angaben in diesem Dokument werden jedoch regelmäßig überprüft und Korrekturen in der nächsten Ausgabe vorgenommen. Für Fehler technischer oder drucktechnischer Art und ihre Folgen übernehmen wir keine Haftung. Alle Warenzeichen und Schutzrechte werden anerkannt. Änderungen im Sinne des technischen Fortschritts können ohne Vorankündigung vorgenommen werden. Unsere Produkte, einschließlich der Verpackung, sind kein Spielzeug, sie könnten kleine Teile und scharfe Objekte enthalten. Bitte von Kindern fernhalten.