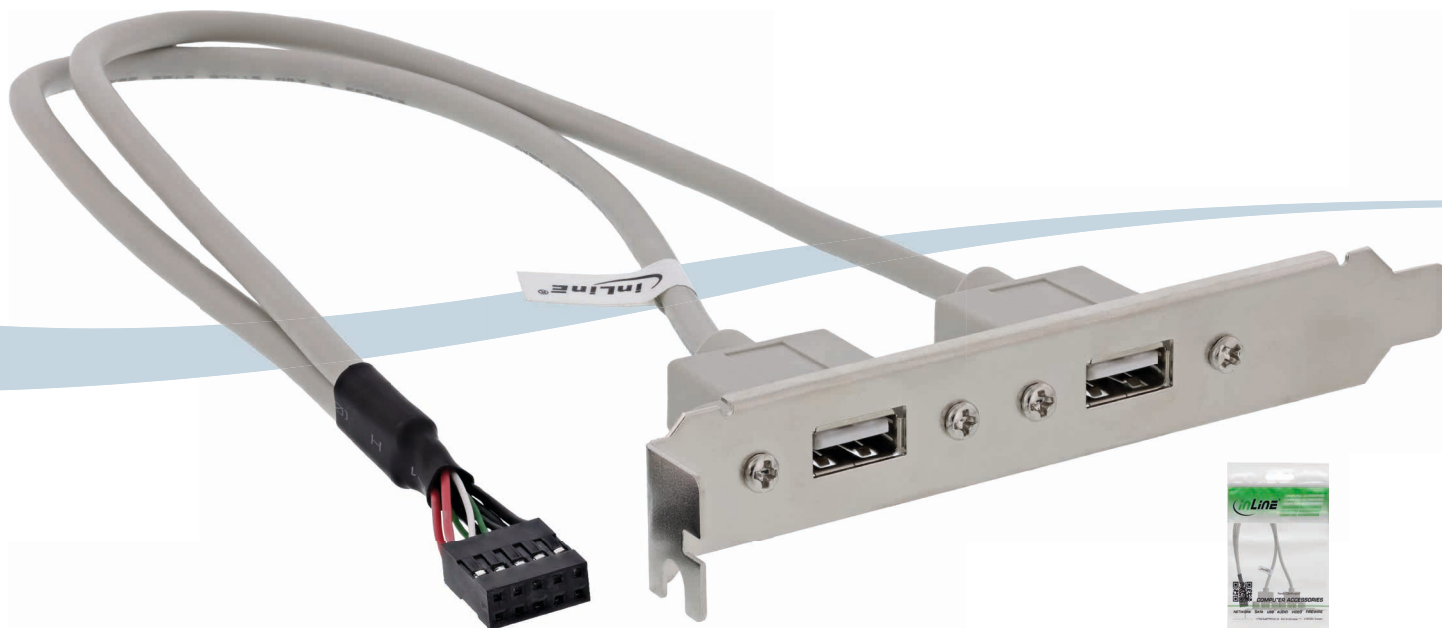


INLINE® SLOTBLECH USB 2.0

2x USB Buchse auf 1x 10pol Pfostenverbinder, 0,35m



InLine® Slotblech für den Anschluss externer USB 2.0-Geräte an den IDC-Anschluss auf dem Motherboard.

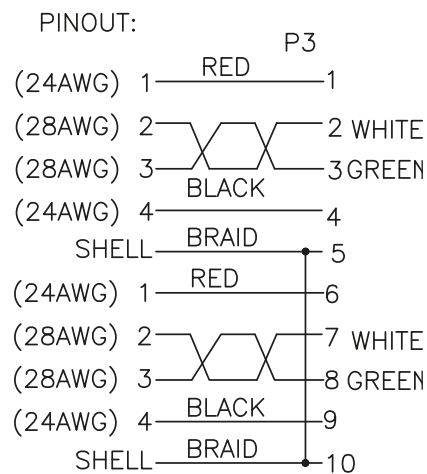
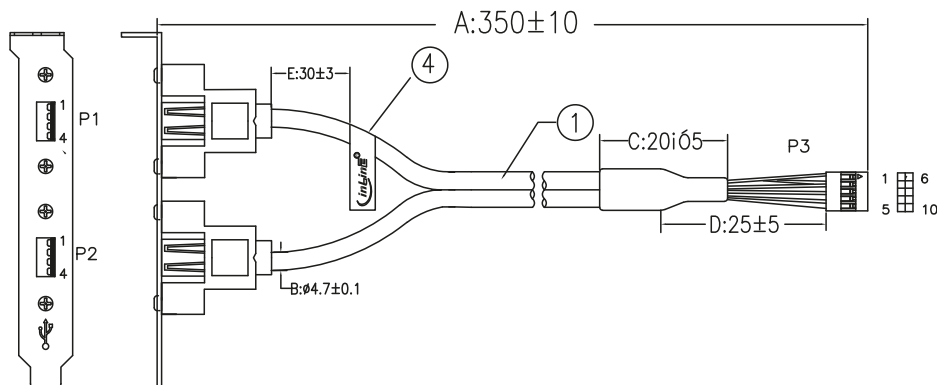
- Extern: 2x USB Typ A Buchse montiert auf Slotblech
- Intern: 1x IDC 10polige Buchse
- Anschlusskabel In/Out rund

Art. Nr.	Länge	EAN
33391	0,35 m	4043718014194

NOTES:

- 1) PRIMARY DIMENSION: A, B, C, D, E
- 2) CORE WIRE COLOR: 1P: GREEN, WHITE
2C: RED, BLACK
- 3) At the bottom right corner of IPC / SLIP BAG + LABEL (A), at the white border, in the middle of 10PCS / PE BAG + LABEL (B).
- 4) The slip bag is on the right side, with vent holes on the back side, and the front side is covered with stickers.
- 5) The sticker (4) is attached to the wire, as shown in the figure;
- 6) The sticker (8) is affixed to the ITEM NO. On both sides of the carton, as shown in the figure.
- 7) RoHS COMPLIANT

Technische Daten	
Anschlüsse extern:	2x USB-A Buchse
Anschlüsse intern:	10pol Pfostenverbinder
Betriebstemperatur:	0 - 60 °C
Kabellänge:	0,35 m
Lagertemperatur:	-20 - 70 °C
Low Profile:	Nein
Luftfeuchtigkeit:	10 % -85 % (nicht kondensierend)
Typ:	USB 2.0
USB-Spezifikation:	USB 2.0
VPE:	1 Stück
Übertragungsrate:	480 Mb/s



3	BRACKET USB A/F*2 W/USB LOGO ENHANCE TYPE (RoHS)
2	USB A TYPE WHITE 4PIN FEMALE SOLDER TYPE (RoHS)
1	UL2725 28#1P+24#2C+A+B+D OD:4.7MM BEIGE(2209) 350MM RoHS

Bei weiteren Fragen wenden Sie sich bitte an marketing@inline-info.com

www.inline-info.com

Disclaimer

InLine® ist eine Marke der INTOS ELECTRONIC AG | Siemensstraße 11 | D-35394 Gießen

Dokumentation © 2026 INTOS ELECTRONIC AG

Alle Rechte vorbehalten. Ohne schriftliche Zustimmung des Herausgebers darf dieses Dokument auch nicht auszugsweise in irgendeiner Form reproduziert werden oder unter Verwendung elektrischer, mechanischer oder chemischer Verfahren vervielfältigt oder verarbeitet werden.

Es ist möglich, dass das vorliegende Dokument noch drucktechnische Mängel oder Druckfehler aufweist. Die Angaben in diesem Dokument werden jedoch regelmäßig überprüft und Korrekturen in der nächsten Ausgabe vorgenommen. Für Fehler technischer oder drucktechnischer Art und ihre Folgen übernehmen wir keine Haftung. Alle Warenzeichen und Schutzrechte werden anerkannt. Änderungen im Sinne des technischen Fortschritts können ohne Vorankündigung vorgenommen werden. Unsere Produkte, einschließlich der Verpackung, sind kein Spielzeug, sie könnten kleine Teile und scharfe Objekte enthalten. Bitte von Kindern fernhalten.