

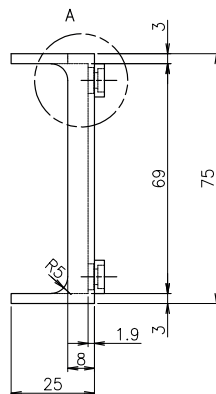
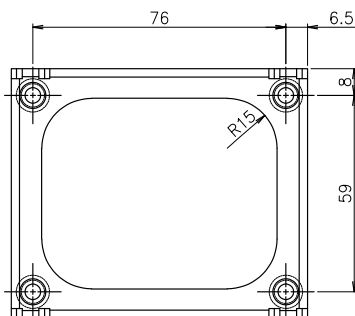
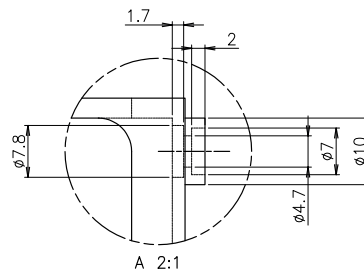
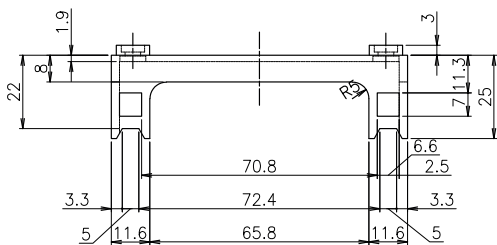
INLINE® BEFESTIGUNGSRAHMEN

für Pentium 4-Kühler mit Northwood Sockel 478



Dieser Universal-Befestigungsrahmen („Retention-Modul“) aus schwarzem Kunststoff lässt sich einfach auf Ihrem Pentium 4-Mainboard mit dem 478 Northwood Sockel durch Spreiznieten montieren und bietet damit sicheren Halt für den CPU-Kühler.

Art. Nr.	Farbe	EAN
33779	Schwarz	4043718017454



GENERAL TOLERANCES														
CLASS	1		2		3		4		5		6		7	
	RANGE	FINISH	COARSE	PUNCH-	BENDI-	GAS	CUTT-	FINISH	COARSE	RANGE	FINISH	COARSE	RANGE	FINISH
0, 5 TO	3	±0,1	±0,2											
OVERS	6	±0,1	±0,3	±0,1	±0,3					±0,6	±1°00'	±1°30'		
6	30	±0,2	±0,5	±0,2	±0,5						±0°30'	±1°00'		
90	120	±0,3	±0,8	±0,3	±0,8	±1,1					±0°20'	±0°30'		
120	400	±0,5	±1,2	±0,5	±1,2	±1,6					±0°10'	±0°15'		
400	1000	±0,8	±2,0	±0,8	±2,0	±2,8					±0°05'	±0°10'		
1000	2000	±1,2	±3,0	±1,2	±3,0	±4,5								

Bei weiteren Fragen wenden Sie sich bitte an marketing@inline-info.com

www.inline-info.com

Disclaimer

InLine® ist eine Marke der INTOS ELECTRONIC AG | Siemensstraße 11 | D-35394 Gießen

Dokumentation © 2024 INTOS ELECTRONIC AG

Alle Rechte vorbehalten. Ohne schriftliche Zustimmung des Herausgebers darf dieses Dokument auch nicht auszugsweise in irgendeiner Form reproduziert werden oder unter Verwendung elektronischer, mechanischer oder chemischer Verfahren vervielfältigt oder verarbeitet werden.

Es ist möglich, dass das vorliegende Dokument noch drucktechnische Mängel oder Druckfehler aufweist. Die Angaben in diesem Dokument werden jedoch regelmäßig überprüft und Korrekturen in der nächsten Ausgabe vorgenommen. Für Fehler technischer oder drucktechnischer Art und ihre Folgen übernehmen wir keine Haftung. Alle Warenzeichen und Schutzrechte werden anerkannt. Änderungen im Sinne des technischen Fortschritts können ohne Vorankündigung vorgenommen werden. Unsere Produkte, einschließlich der Verpackung, sind kein Spielzeug, sie könnten kleine Teile und scharfe Objekte enthalten. Bitte von Kindern fernhalten.