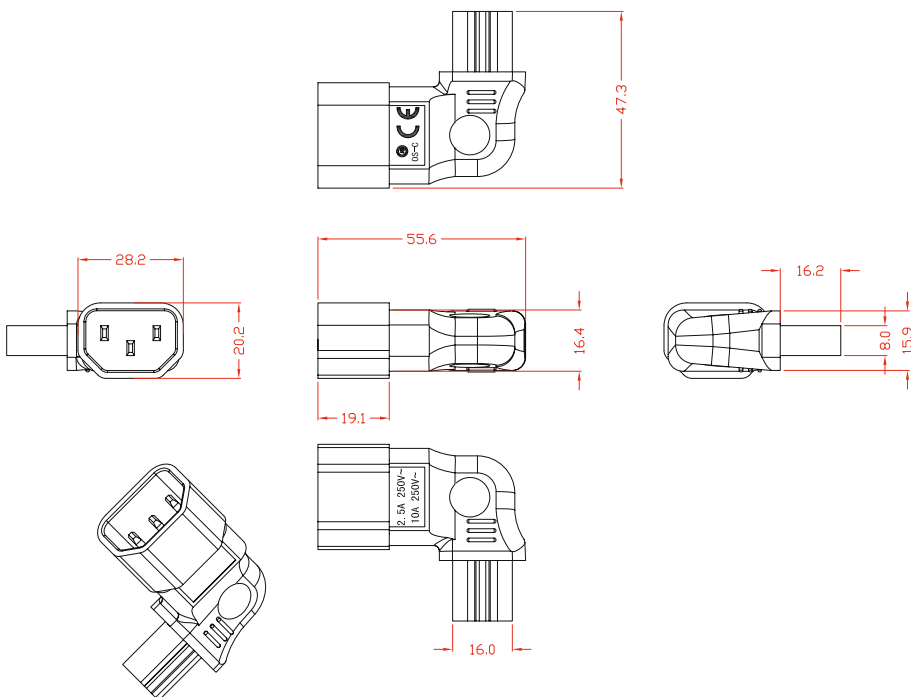


INLINE® NETZADAPTER IEC 60320 C14 / C7, LINKS/RECHTS GEWINKELT, 3POL. KALTGERÄTE ZU 2POL.

Strom Netzadapter zum Anschluss von 2-poligen Geräten an einen Kaltgerätestecker gemäß Norm IEC 60320

- Buchse IEC 60320 Typ C14 zu Stecker IEC 60320 Typ C7
- 90° links/rechts gewinkelte Version
- 2-polige Belegung
- Stromstärke max. 2,5A
- Farbe: schwarz



EAN: 4043718289776
ART.-NR.: 16723D