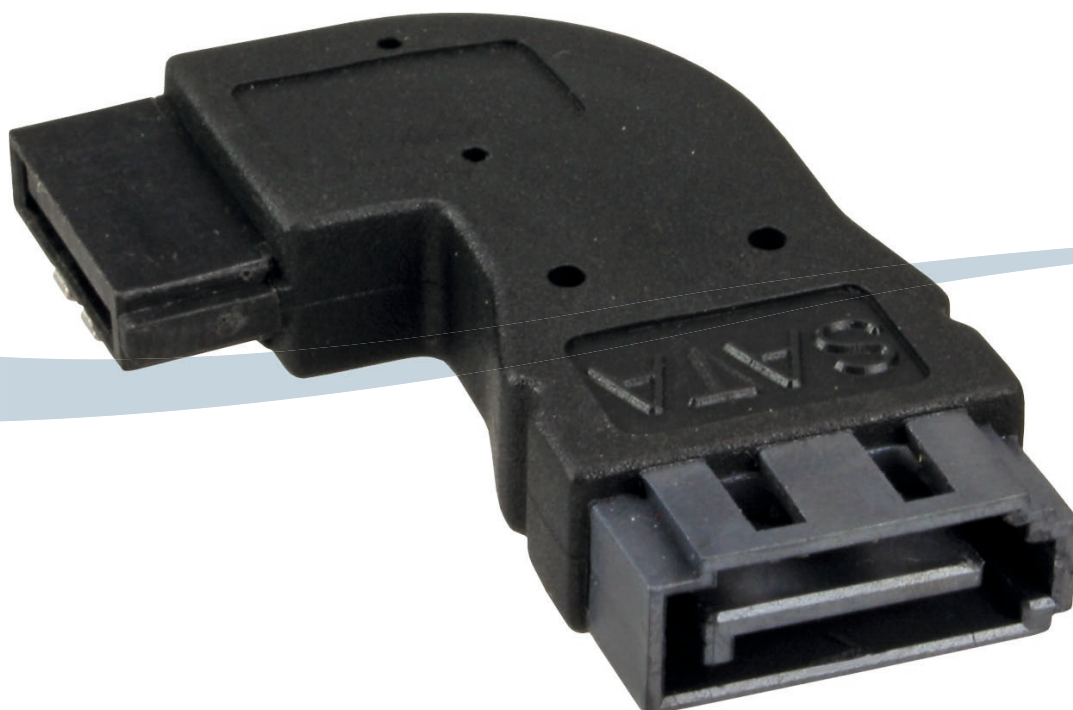


# INLINE® SATA ADAPTER STECKER / BUCHSE

Gewinkelt rechts



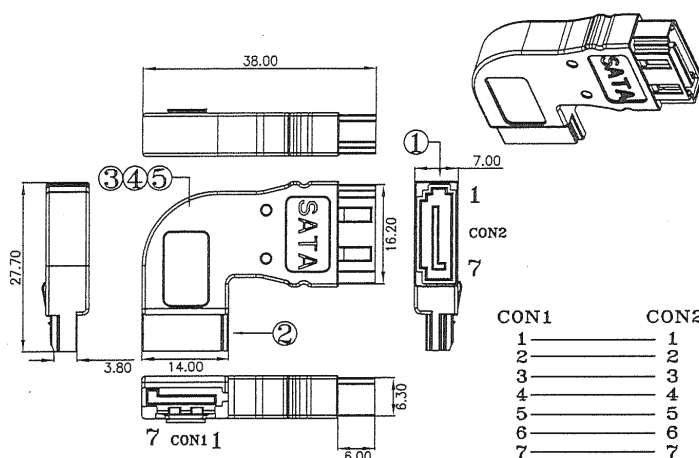
SATA Adapter Stecker/Buchse, InLine®, nach rechts gewinkelt, zum Adaptieren

- 2x SATA 7pin (L-Form)
- SATA Buchse auf Stecker
- Zum Adaptieren von SATA Kabeln gerade auf gewinkelt
- Mit Sicherheitslasche

Technische Daten	
Bauform:	Gewinkelt rechts
Hersteller:	InLine®
Hersteller-Nr.:	27700D
Seite A:	SATA L-Buchse 7pin
Seite B:	SATA L-Stecker 7pin
Signal:	Daten
Verpackungsart:	InLine® Blister mit Eurolochung

Art. Nr.	EAN
27700D	4043718135868



Bei weiteren Fragen wenden Sie sich bitte an [marketing@inline-info.com](mailto:marketing@inline-info.com)

[www.inline-info.com](http://www.inline-info.com)

## Disclaimer

InLine® ist eine Marke der INTOS ELECTRONIC AG | Siemensstraße 11 | D-35394 Gießen

## Dokumentation © 2024 INTOS ELECTRONIC AG

Alle Rechte vorbehalten. Ohne schriftliche Zustimmung des Herausgebers darf dieses Dokument auch nicht auszugsweise in irgendeiner Form reproduziert werden oder unter Verwendung elektronischer, mechanischer oder chemischer Verfahren vervielfältigt oder verarbeitet werden.

Es ist möglich, dass das vorliegende Dokument noch drucktechnische Mängel oder Druckfehler aufweist. Die Angaben in diesem Dokument werden jedoch regelmäßig überprüft und Korrekturen in der nächsten Ausgabe vorgenommen. Für Fehler technischer oder drucktechnischer Art und ihre Folgen übernehmen wir keine Haftung. Alle Warenzeichen und Schutzrechte werden anerkannt. Änderungen im Sinne des technischen Fortschritts können ohne Vorankündigung vorgenommen werden. Unsere Produkte, einschließlich der Verpackung, sind kein Spielzeug, sie könnten kleine Teile und scharfe Objekte enthalten. Bitte von Kindern fernhalten.