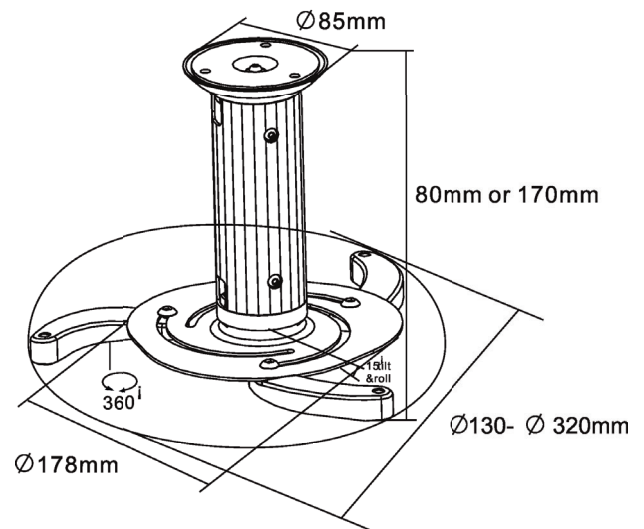
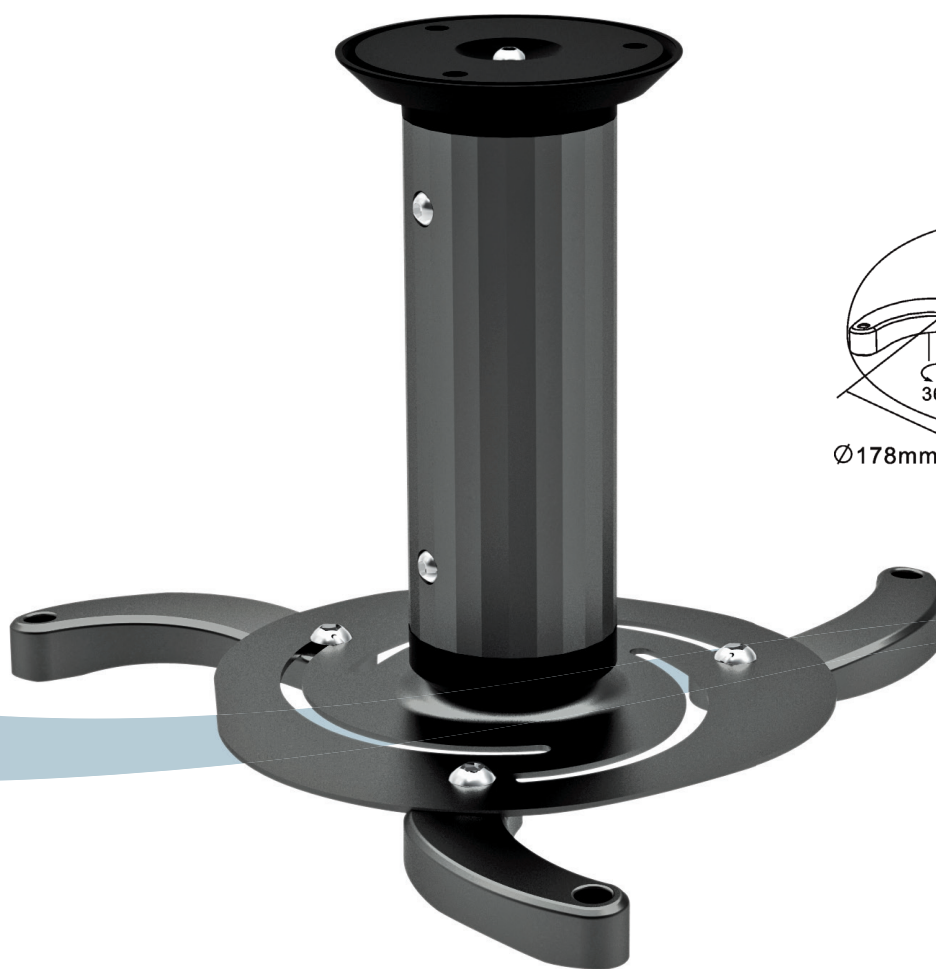


# INLINE® DECKENHALTERUNG FÜR BEAMER

Höhe 130/200mm, max. 10kg



- Universelle Beamer Deckenhalterung mit 3 Armen
- Um +/- 15° neigbar
- Drehbar um 180°
- Die Höhe über alles ist 130/200mm
- Bis 10kg belastbar
- Lochabstand-Durchmesser ca.130-320mm

Art. Nr.	Farbe	EAN
23134A	Schwarz	4043718172337

Technische Daten	
Belastung (max.):	10 kg
Drehbar:	180 °
Geeignet für:	Beamer
Hersteller:	InLine®
Hersteller-Nr.:	23134A
Höhe:	130/200 mm
Lochabstände:	Ca. 130-320 mm
Neigbar:	+/-15 °
Sicherheitsschloss-System:	Nein
Typ:	Deckenhalterung
Verpackungsart:	InLine® Karton ohne Eurolochung

Bei weiteren Fragen wenden Sie sich bitte an [marketing@inline-info.com](mailto:marketing@inline-info.com)

[www.inline-info.com](http://www.inline-info.com)

#### Disclaimer

InLine® ist eine Marke der INTOS ELECTRONIC AG | Siemensstraße 11 | D-35394 Gießen

#### Dokumentation © 2024 INTOS ELECTRONIC AG

Alle Rechte vorbehalten. Ohne schriftliche Zustimmung des Herausgebers darf dieses Dokument auch nicht auszugsweise in irgendeiner Form reproduziert werden oder unter Verwendung elektronischer, mechanischer oder chemischer Verfahren vervielfältigt oder verarbeitet werden.

Es ist möglich, dass das vorliegende Dokument noch drucktechnische Mängel oder Druckfehler aufweist. Die Angaben in diesem Dokument werden jedoch regelmäßig überprüft und Korrekturen in der nächsten Ausgabe vorgenommen. Für Fehler technischer oder drucktechnischer Art und ihre Folgen übernehmen wir keine Haftung. Alle Warenzeichen und Schutzrechte werden anerkannt. Änderungen im Sinne des technischen Fortschritts können ohne Vorankündigung vorgenommen werden. Unsere Produkte, einschließlich der Verpackung, sind kein Spielzeug, sie könnten kleine Teile und scharfe Objekte enthalten. Bitte von Kindern fernhalten.