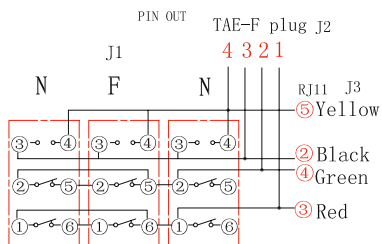
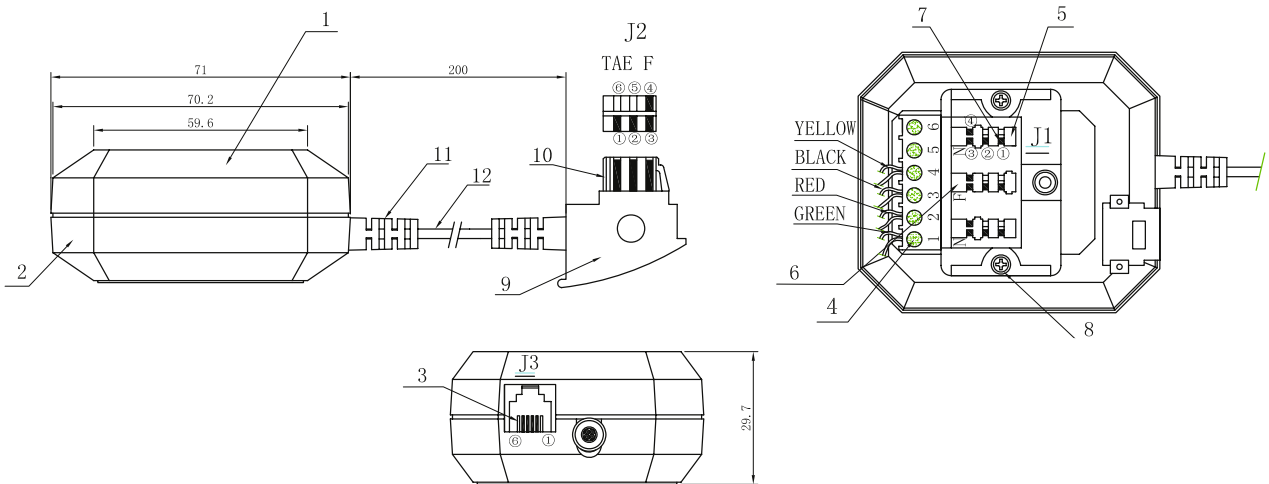
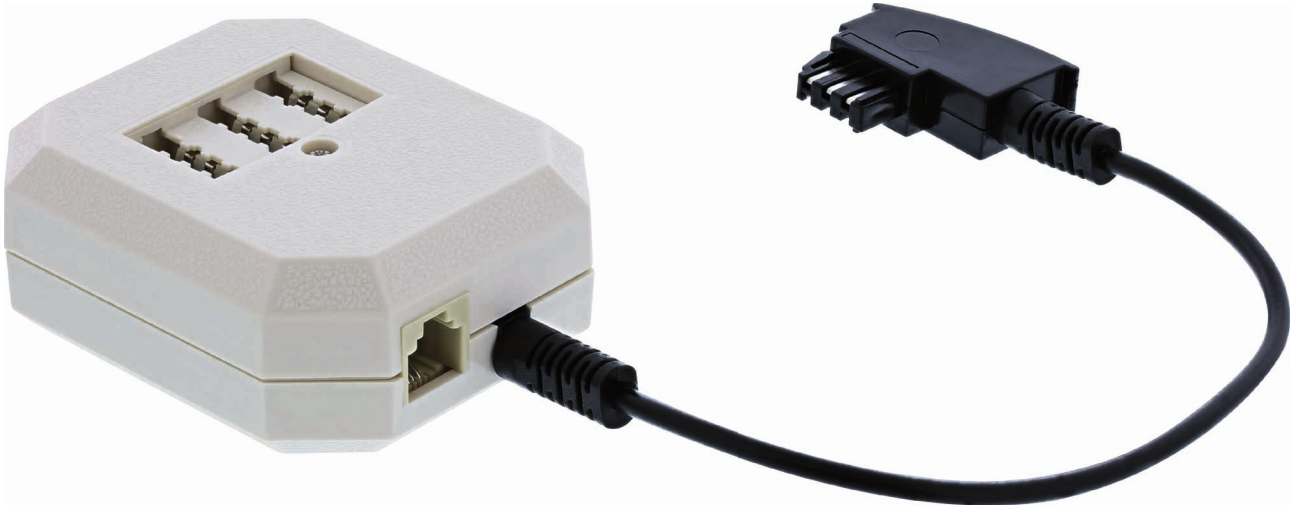


## INLINE® TAE ADAPTER, TAE-F STECKER AN TAE NFN + RJ11 (6P4C) BUCHSE



⑫	Round Cable	BLACK 4C OD:3.3MM	1
⑪	Cable handle	PVC BLACK	1
⑩	TAE F Plug	ABS BLACK Connect sheet Copper Nickel plated	1
⑨	TAE F Plug shell	ABS BLACK	1
⑧	Screw	ST 3*7 With filling piece	2
⑦	Connect sheet	Connect sheet Copper Nickel plated	12
⑥	TAE-F JACK	White TAE N JACK	1
⑤	TAE-N JACK	White TAE F JACK	2
④	PCB	Copper covered board 1.0mm	1
③	6P4C JACK	6P4C JACK Connector Gold plate 3u"	1
②	Base	ABS RAL1013	1
①	Upper housing	ABS RAL1013	1
NO.	PARTS NAME	SPECIFICATION STANDARD	QT' Y

Dieser Adapter kann an eine TAE-F Buchse angeschlossen werden und gibt das Signal auf 2x TAE-N, 1x TAE-F und eine RJ11 Buchse aus.

- Stecker für TAE-F Buchse

- Belegung: 1-1-6-1-3, 2-2-5-2-4, 3-3-3-3-2, 4-4-4-4-5
- 2x TAE-N Buchsen
- 1x TAE-F Buchse
- 1x RJ11 Buchse
- Anschlusskabel: 0,2m

**EAN: 4043718031139**  
**ART.-NR.: 69905**