

inLINE® WANDHALTERUNG FÜR BEAMER

Max. 16kg

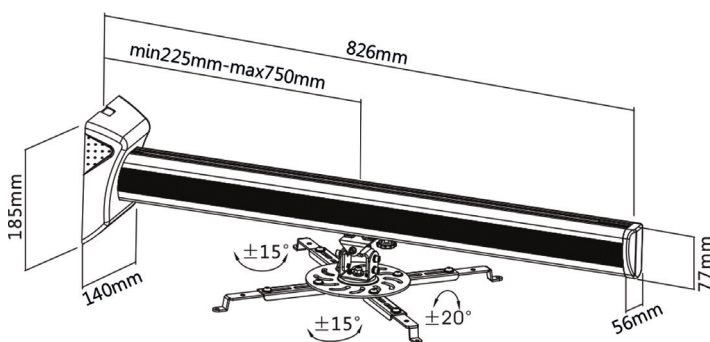


- Stilvoller Wandhalter für Beamer
- Projektorhalterung für eine perfekte Platzierung des Projektors
- Einfach und präzise auszurichten
- Flexible Arme für die Montage der meisten Beamer
- Das interne Kabelmanagement hält die Kabel verdeckt und optisch aufgeräumt

- Nennbelastung: max. 16kg
- Montagebereich: 180-400mm (Lochabstand Beamer)
- Neigung: +20° bis -20°
- Schwenken +15° bis -15°
- Drehen: +15° bis -15°
- Wandabstand ca. 225-750mm

Art. Nr.	Farbe	EAN
23139A	Schwarz	4043718263936

Technische Daten	
Artikel Breite:	121,0 cm
Artikel Höhe:	5,0 cm
Artikel Länge:	61,0 cm
Belastung (max.):	16 kg
GS-geprüft:	Nein
Geeignet für:	Beamer
Hersteller:	InLine®
Kabelmanagement:	Ja
Monitorarm:	Nein
Neigbar:	+/-20 °
Schwenkbar:	+/-15 °
Sicherheitsschloss-System:	Nein
Typ:	Wandhalterung für Beamer
Wandabstand:	22,5 - 75 cm



Bei weiteren Fragen wenden Sie sich bitte an marketing@inline-info.com

www.inline-info.com

Disclaimer

InLine® ist eine Marke der INTOS ELECTRONIC AG | Siemensstraße 11 | D-35394 Gießen

Dokumentation © 2024 INTOS ELECTRONIC AG

Alle Rechte vorbehalten. Ohne schriftliche Zustimmung des Herausgebers darf dieses Dokument auch nicht auszugsweise in irgendeiner Form reproduziert werden oder unter Verwendung elektronischer, mechanischer oder chemischer Verfahren vervielfältigt oder verarbeitet werden.

Es ist möglich, dass das vorliegende Dokument noch drucktechnische Mängel oder Druckfehler aufweist. Die Angaben in diesem Dokument werden jedoch regelmäßig überprüft und Korrekturen in der nächsten Ausgabe vorgenommen. Für Fehler technischer oder drucktechnischer Art und ihre Folgen übernehmen wir keine Haftung. Alle Warenzeichen und Schutzrechte werden anerkannt. Änderungen im Sinne des technischen Fortschritts können ohne Vorankündigung vorgenommen werden. Unsere Produkte, einschließlich der Verpackung, sind kein Spielzeug, sie könnten kleine Teile und scharfe Objekte enthalten. Bitte von Kindern fernhalten.