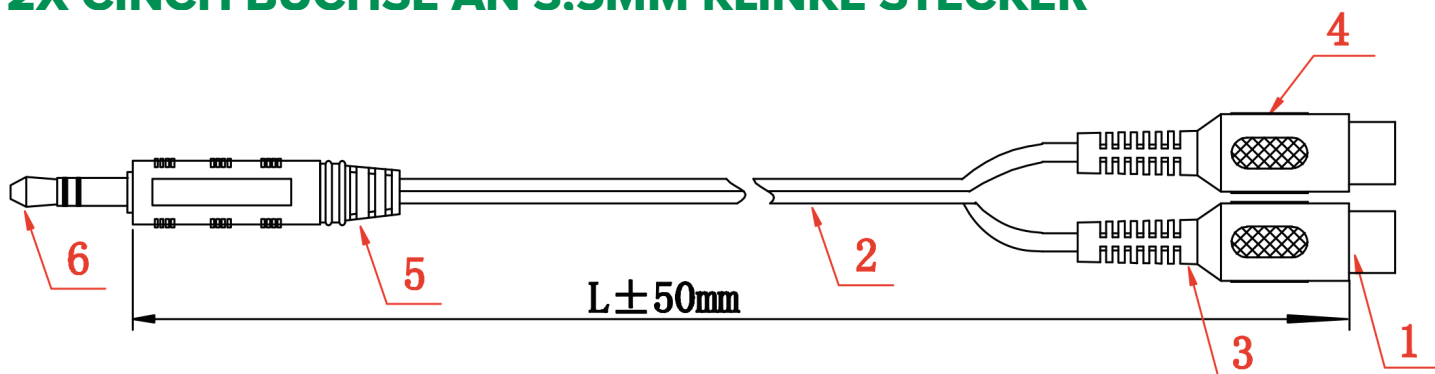
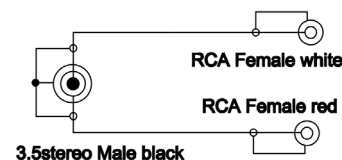
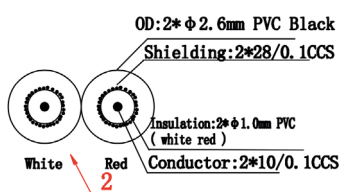




## INLINE® CINCH/KLINKE KABEL, 2X CINCH BUCHSE AN 3.5MM KLINKE STECKER



6	CONNECTORS 2	3.5STEREO Male NI	1PCS
5	MOULDED3	PVC 45P black	1*8g
4	MOULDED2	PVC 45P red	1*8g
3	MOULDED1	PVC 45P white	1*8g
2	CABLE	2C AUDIO CABLE Black	L±50
1	CONNECTORS 1	RCA Female NI	2PCS
NO.	PARTS NAME	SPECIFICATION STANDARD	QTY



Art. Nr.	Länge	EAN
89941A	0,20 m	4043718063000
89941B	1 m	4043718163595
89941	2 m	4043718002887
89941C	3 m	4043718163601
89941D	5 m	4043718163618

### Technische Daten

Außendurchmesser:	2x2,6 mm
Farbe:	Schwarz
Querschnitt:	AWG 28
Schirmung:	1-fach geschirmt
Seite A:	Cinch Buchse (2x)
Seite B:	3,5mm Stecker
Signal:	Audio
UL:	Nein
Vergoldete Kontakte:	Nein

Bei weiteren Fragen wenden Sie sich bitte an [marketing@inline-info.com](mailto:marketing@inline-info.com)

[www.inline-info.com](http://www.inline-info.com)

#### Disclaimer

InLine® ist eine Marke der INTOS ELECTRONIC AG | Siemensstraße 11 | D-35394 Gießen

#### Dokumentation © 2025 INTOS ELECTRONIC AG

Alle Rechte vorbehalten. Ohne schriftliche Zustimmung des Herausgebers darf dieses Dokument auch nicht auszugsweise in irgendeiner Form reproduziert werden oder unter Verwendung elektronischer, mechanischer oder chemischer Verfahren vervielfältigt oder verarbeitet werden.

Es ist möglich, dass das vorliegende Dokument noch drucktechnische Mängel oder Druckfehler aufweist. Die Angaben in diesem Dokument werden jedoch regelmäßig überprüft und Korrekturen in der nächsten Ausgabe vorgenommen. Für Fehler technischer oder drucktechnischer Art und ihre Folgen übernehmen wir keine Haftung. Alle Warenzeichen und Schutzrechte werden anerkannt. Änderungen im Sinne des technischen Fortschritts können ohne Vorankündigung vorgenommen werden. Unsere Produkte, einschließlich der Verpackung, sind kein Spielzeug, sie könnten kleine Teile und scharfe Objekte enthalten. Bitte von Kindern fernhalten.