

# INLINE® CAT.6 ANSCHLUSSDOSE, AP/UP 2X RJ45 BUCHSE RAL9010, weiß, senkrecht



Die Cat. 6 Anschlussdose mit 2x RJ45 Buchsen wird Aufputz oder Unterputz montiert und verfügt über zwei LSA Anschlussleisten mit jeweils 8 Schneidklemmen. Die Anschlussdose ist komplett abgeschirmt.

- Cat. 6 Anschlussdose Aufputz
- 2x RJ45 Buchsen, 2x 8pin LSA Schneidklemmen
- Kabeleinführung von oben/unten
- Komplett abgeschirmt
- Farbe: weiß RAL9010

Technische Daten	
Anschlüsse:	2x RJ45
Farbe:	Weiß (RAL9010)
Hersteller:	InLine®
Hersteller-Nr.:	75602K
Installation:	Aufputz oder Unterputz
Kabeleinführung:	Senkrecht
Keystone SNAP-In kompatibel:	Nein
Module integriert:	Ja
Netzwerk-Kategorie:	Cat.6
Typ:	Cat.6 Anschlussdose AP/UP
Verpackungsart:	Bulk-Karton ohne Eurolochung

Art. Nr.	Kabeleinführung	EAN
75602K	Senkrecht	4043718180783

Bei weiteren Fragen wenden Sie sich bitte an [marketing@inline-info.com](mailto:marketing@inline-info.com)

[www.inline-info.com](http://www.inline-info.com)

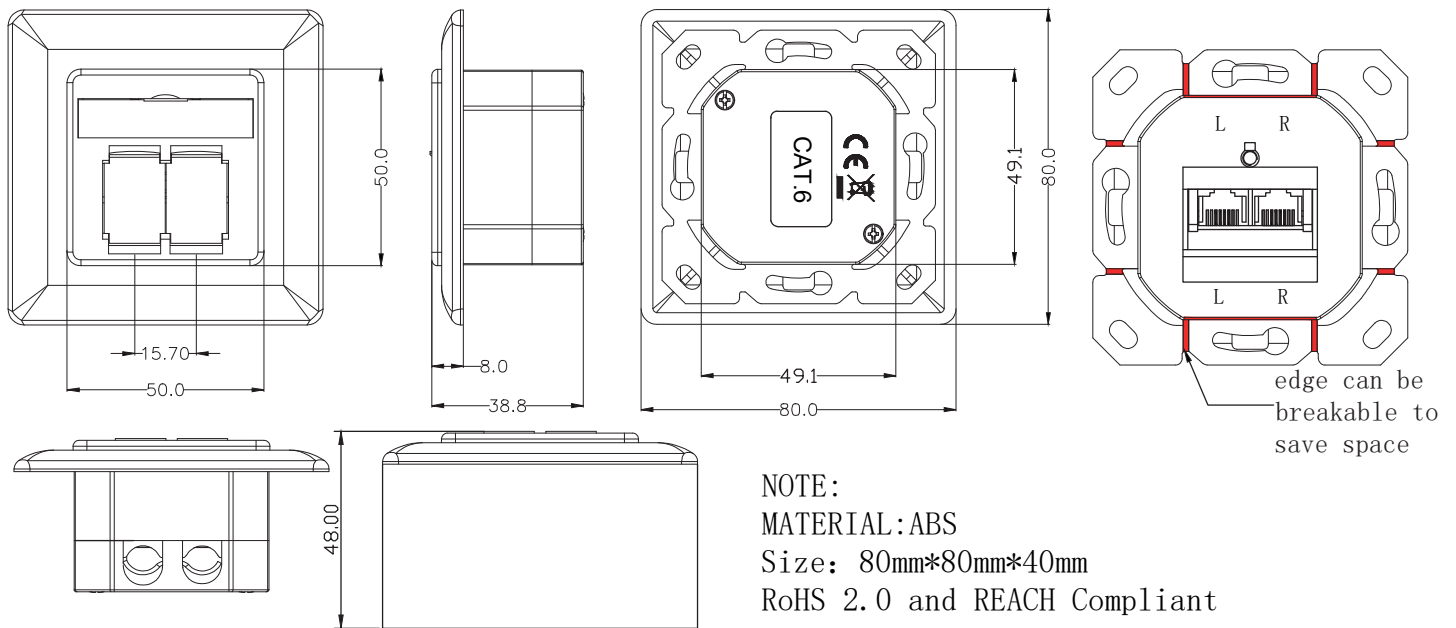
#### Disclaimer

InLine® ist eine Marke der INTOS ELECTRONIC AG | Siemensstraße 11 | D-35394 Gießen

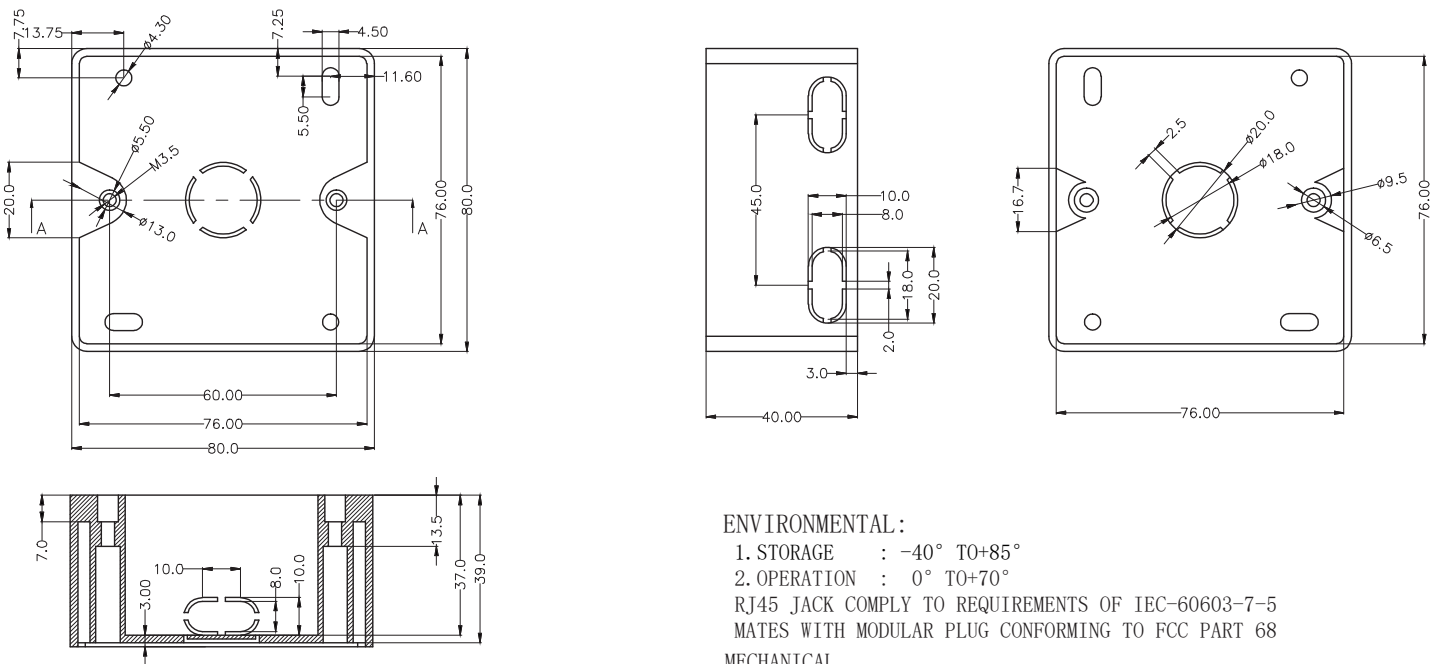
#### Dokumentation © 2025 INTOS ELECTRONIC AG

Alle Rechte vorbehalten. Ohne schriftliche Zustimmung des Herausgebers darf dieses Dokument auch nicht auszugsweise in irgendeiner Form reproduziert werden oder unter Verwendung elektronischer, mechanischer oder chemischer Verfahren vervielfältigt oder verarbeitet werden.

Es ist möglich, dass das vorliegende Dokument noch drucktechnische Mängel oder Druckfehler aufweist. Die Angaben in diesem Dokument werden jedoch regelmäßig überprüft und Korrekturen in der nächsten Ausgabe vorgenommen. Für Fehler technischer oder drucktechnischer Art und ihre Folgen übernehmen wir keine Haftung. Alle Warenzeichen und Schutzrechte werden anerkannt. Änderungen im Sinne des technischen Fortschritts können ohne Vorankündigung vorgenommen werden. Unsere Produkte, einschließlich der Verpackung, sind kein Spielzeug, sie könnten kleine Teile und scharfe Objekte enthalten. Bitte von Kindern fernhalten.



NOTE:  
 MATERIAL: ABS  
 Size: 80mm\*80mm\*40mm  
 RoHS 2.0 and REACH Compliant



NOTE:

ELECTRICAL:

1. VOLTAGE RATING : 125V AC RMS
2. CURRENT RATING : 1.5A mp
3. CONTACT RESISTANCE : 100 MILLI OHMS MAX
4. INSULATION RESISTANCE : 1000M OHMS MIN @ 500V DC
5. DIELECTRIC STRENGTH : 750V AC RMS 60Hz, 1MIN
6. CAT.6 PERMANENT LINK : CONFORM TO ANSI/TIA/EIA-568 B. 2-1 IEC 11801 PL CLASS E
7. Storage Temperature : -40°C~+70°C
8. Operation Temperature : -10°C~+60°C

ENVIRONMENTAL:

1. STORAGE : -40° TO+85°
2. OPERATION : 0° TO+70°
3. RJ45 JACK COMPLY TO REQUIREMENTS OF IEC-60603-7-5
4. MATES WITH MODULAR PLUG CONFORMING TO FCC PART 68

MECHANICAL

1. COVER&SHUTTER: FLAME RETARDANT ABS
2. JACK HOUSING : PBT+15%GF UL94V0
3. PCB : FR-4 THINKNESS:1.6MM
4. CONTACT MATERIAL: PHOSPHOR BRONZE T=0.35MM 8P8C 3u"Gold Plated
5. IDC CONTACT : PHOSPHOR BRONZE T=0.50MM WITH NICKEL PLATING
6. MOUNTING BRACKET: ZINC ALLOY#3
7. TOP COVER : ZINC ALLOY#3
8. RJ45 JACK LIFE: 750 TIMES MIN
9. IDN LIFE : 200 TIMES MIN
10. WIRE : AWG 22-24 Cable Conductor OD:0.65MM-0.5MM
11. IDC BODY :Krone Type Fireproof PC/ABS UL-94V0/ With Colour Coded Printing T568A/B
12. RETENTIVENESS OF INSERTION STRUCTURE: 50N 60±5s

Disclaimer

InLine® ist eine Marke der INTOS ELECTRONIC AG | Siemensstraße 11 | D-35394 Gießen

Dokumentation © 2025 INTOS ELECTRONIC AG

Alle Rechte vorbehalten. Ohne schriftliche Zustimmung des Herausgebers darf dieses Dokument auch nicht auszugsweise in irgendeiner Form reproduziert werden oder unter Verwendung elektronischer, mechanischer oder chemischer Verfahren vervielfältigt oder verarbeitet werden.

Es ist möglich, dass das vorliegende Dokument noch drucktechnische Mängel oder Druckfehler aufweist. Die Angaben in diesem Dokument werden jedoch regelmäßig überprüft und Korrekturen in der nächsten Ausgabe vorgenommen. Für Fehler technischer oder drucktechnischer Art und ihre Folgen übernehmen wir keine Haftung. Alle Warenzeichen und Schutzrechte werden anerkannt. Änderungen im Sinne des technischen Fortschritts können ohne Vorankündigung vorgenommen werden. Unsere Produkte, einschließlich der Verpackung, sind kein Spielzeug, sie könnten kleine Teile und scharfe Objekte enthalten. Bitte von Kindern fernhalten.