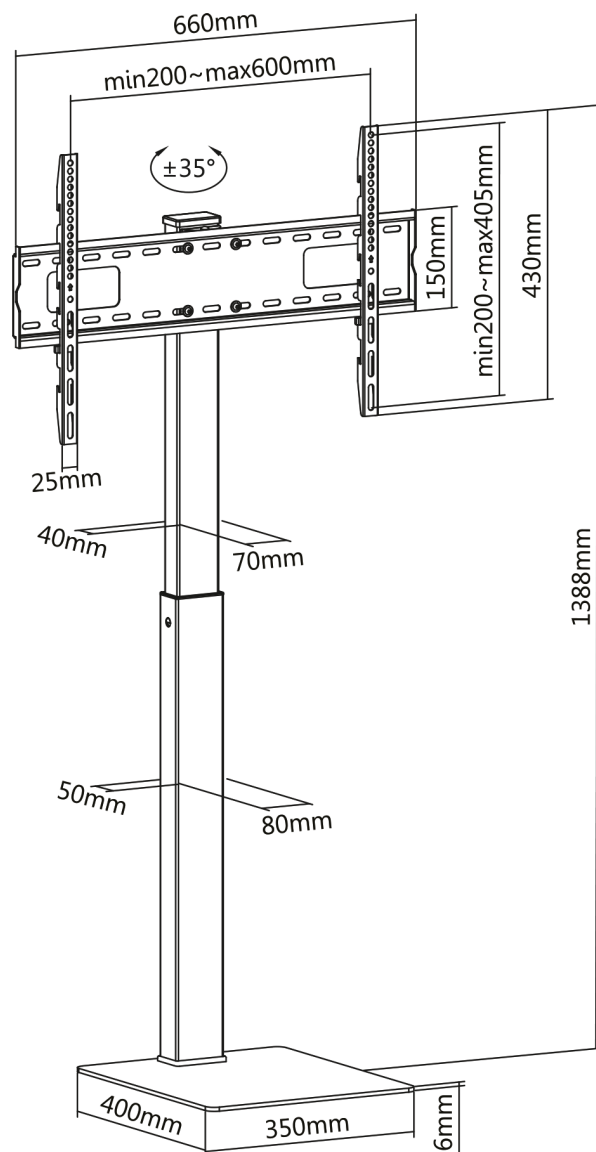
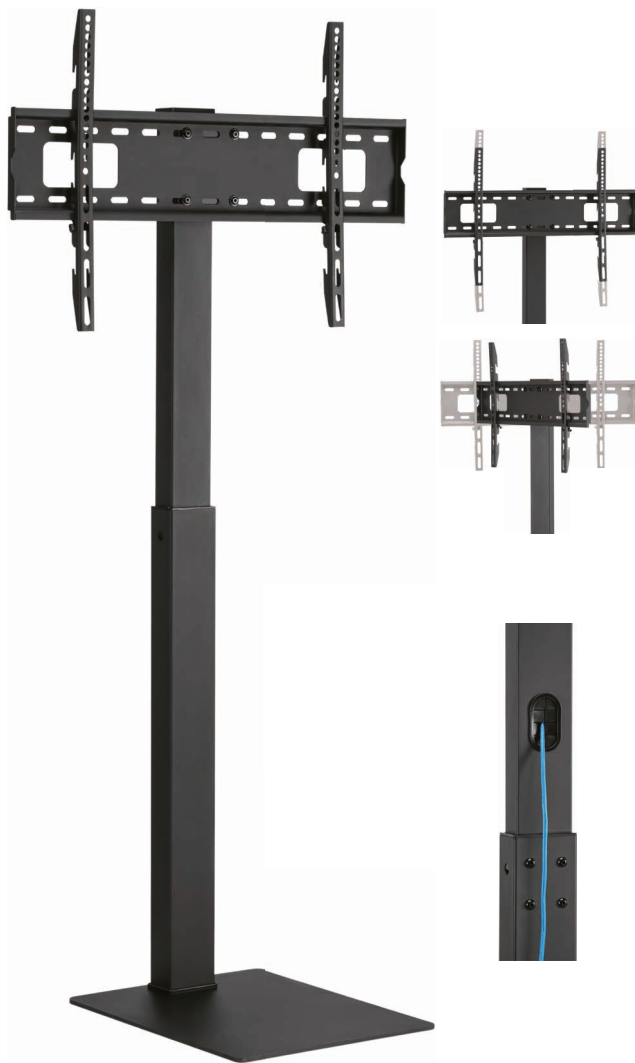


## INLINE® TV-STANDFUSS, HÖHE EINSTELLBAR, FÜR LED-TV 37"-70" (94-178CM), MAX. 40KG



Mit dem InLine® Super Slim schwenkbarer TV Standfuß gibt es kein Bohren, keine Löcher - der Aufbau ist einfach und unkompliziert, was zu einem großartigen Benutzererlebnis führt. Mit seinem modernen, minimalistischen Design und seiner Verstellbarkeit hält dieser Ständer einen Fernseher bis zu 40 kg, ohne dass er an Qualität oder Leistung einbüßt! Vielfältige Einstellmöglichkeiten sorgen für eine mühelose Positionierung und ein optimales Seherlebnis. Die 3-fache Höhenverstellung (an den Haltern der TV-Rückseite) passt sich für eine perfekte Platzierung an unterschiedlich große Fernseher an. Das in die Säule integrierte Kabelmanagement sorgt für Ordnung.

- Superschlanker schwenkbarer TV-Bodenständer
- Material: Kunststoff, Stahl

- Farbe: schwarz, feinstrukturiert
- Material der Säule: Stahl
- Ausführung der Säule: Pulverbeschichtung
- Säulengröße: 80x50mm, Fußgröße: 400x350mm, Gesamtgröße: B:660 x H:1388 x T:400mm
- Passend für Bildschirmgröße: 37"-70" (94-178cm)
- Geeignet für Curved TV: Ja
- VESA-kompatibel: 200x200, 300x200, 400x200, 300x300, 400x300, 400x400, 600x400mm
- Gewichtskapazität: 40kg
- Schwenkbarer Bereich: +35°~-35°
- Fuß-Typ: Sockel
- Kabelführung: Ja

**EAN: 4043718305650**  
**ART.-NR.: 23195A**