

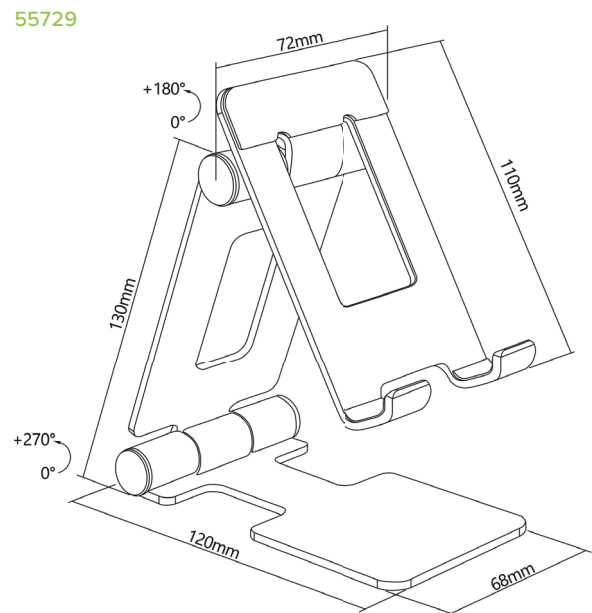
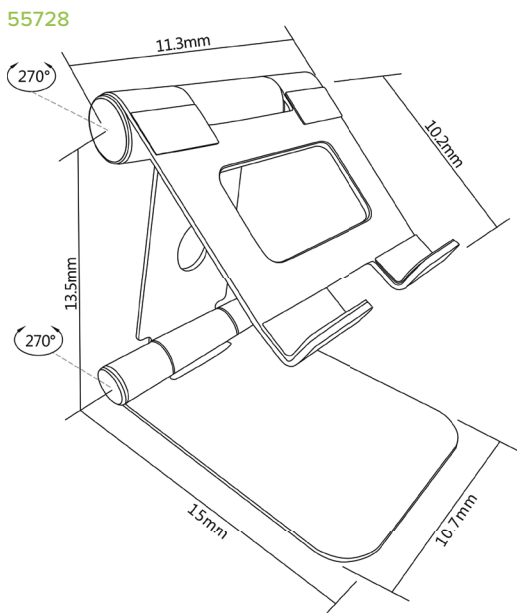
# INLINE® ALUMINIUM HALTER

Für Smartphone und Tablet, universell



- Zusammenklappbarer Smartphone-/Tablet-Ständer
- Rutschfeste Silikonpads schützen die Oberfläche vor Kratzern und Schrammen
- Kabelmanagement für Ordnung und Übersicht
- Leichte Aluminiumkonstruktion für ein schlankes, leichtes und elegantes Aussehen
- Universell geeignet für Smartphones und kleine Tablets

Art. Nr.	Geeignet für	EAN
55729	Smartphones bis 10 "	4043718304097
55728	Tablets bis 13 "	4043718304080



Bei weiteren Fragen wenden Sie sich bitte an [marketing@inline-info.com](mailto:marketing@inline-info.com)

[www.inline-info.com](http://www.inline-info.com)

#### Disclaimer

InLine® ist eine Marke der INTOS ELECTRONIC AG | Siemensstraße 11 | D-35394 Gießen

#### Dokumentation © 2024 INTOS ELECTRONIC AG

Alle Rechte vorbehalten. Ohne schriftliche Zustimmung des Herausgebers darf dieses Dokument auch nicht auszugsweise in irgendeiner Form reproduziert werden oder unter Verwendung elektronischer, mechanischer oder chemischer Verfahren vervielfältigt oder verarbeitet werden.

Es ist möglich, dass das vorliegende Dokument noch drucktechnische Mängel oder Druckfehler aufweist. Die Angaben in diesem Dokument werden jedoch regelmäßig überprüft und Korrekturen in der nächsten Ausgabe vorgenommen. Für Fehler technischer oder drucktechnischer Art und ihre Folgen übernehmen wir keine Haftung. Alle Warenzeichen und Schutzrechte werden anerkannt. Änderungen im Sinne des technischen Fortschritts können ohne Vorankündigung vorgenommen werden. Unsere Produkte, einschließlich der Verpackung, sind kein Spielzeug, sie könnten kleine Teile und scharfe Objekte enthalten. Bitte von Kindern fernhalten.