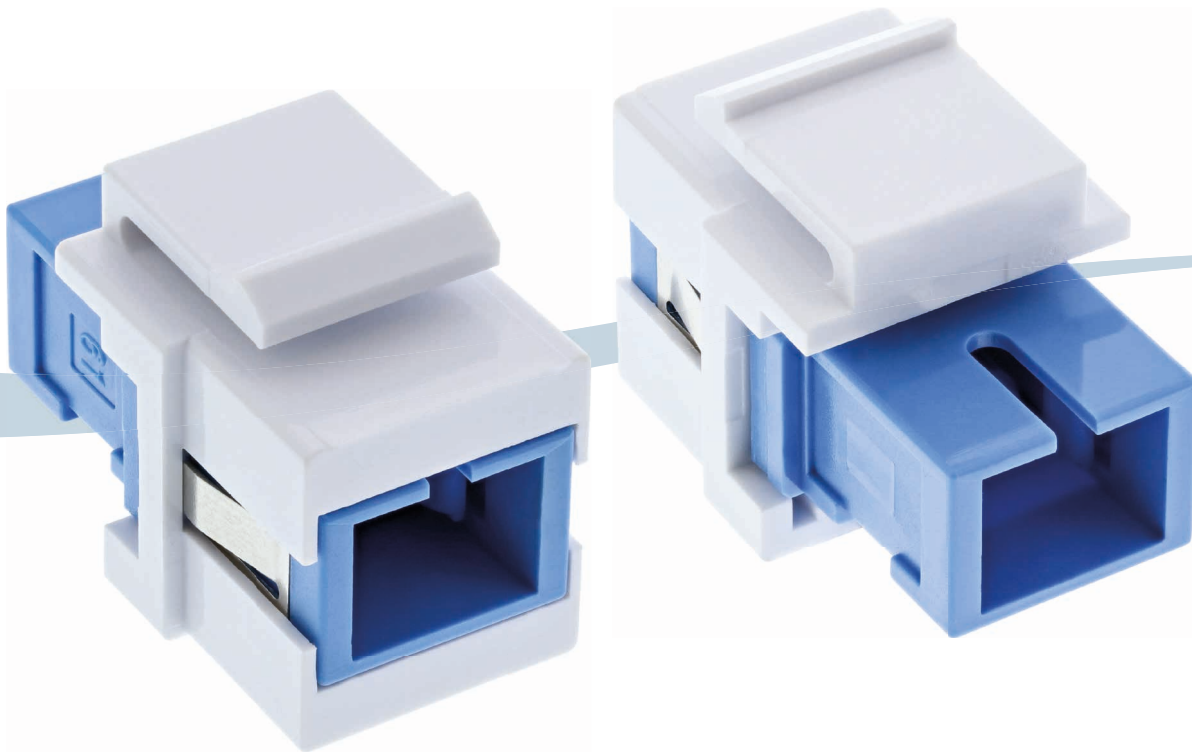


INLINE® LWL KEYSTONE SNAP-IN KUPPLUNG

Simplex SC/SC, singlemode, Keramik-Hülse



Die InLine® LWL Keystone Snap-in Kupplung dient zum Verbinden von 2 LWL-Kabeln mit SC-Stecker. Die Snap-in-Bauform (auch Keystone genannt) ermöglicht den Einbau in entsprechende Patchfelder, Wanddosen, Bodentank-Steckdosen, etc.

Diese LWL-Kupplung ist für **PC-, UPC- und APC-Steckverbinder** geeignet. Voraussetzung ist, dass auf **beiden Seiten derselbe Schliff verwendet wird** (PC auf PC, UPC auf UPC oder APC auf APC).

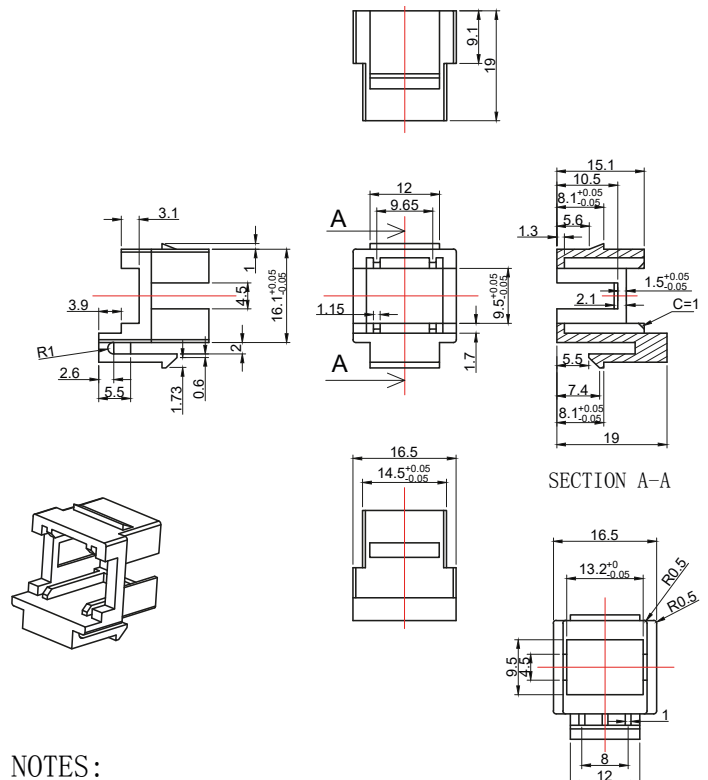
Eine Kombination unterschiedlicher Schliffarten (z. B. APC auf UPC oder PC) ist nicht möglich.

Die Kupplung verfügt über eine **neutrale Keramik-Hülse**; der Schliff bzw. der Schliffwinkel ist **nicht in der Kupplung selbst definiert**. Eine grüne (APC-farbene) Variante wäre technisch identisch.

- LWL Keystone Snap-in Kupplung weiß, blaues Innengehäuse
- Simplex SC Buchse beidseitig
- Für singlemode LWL-Fasern
- Mit Keramik-Hülse

Technische Daten	
Farbe:	Weiß
Seite A:	SC Buchse
Seite B:	SC Buchse
Signal:	Netzwerk
Typ:	Single Mode
Variante:	Keramik-Hülse Simplex

Art. Nr.	Farbe	EAN
89988E	Weiß	4043718277940



NOTES:

1. ABS White
2. Keystone for LC duplex/SC simplex w/o flange Adapter
3. ROHS2.0 AND REACH COMPLIANT

Bei weiteren Fragen wenden Sie sich bitte an marketing@inline-info.com

www.inline-info.com

Disclaimer

InLine® ist eine Marke der INTOS ELECTRONIC AG | Siemensstraße 11 | D-35394 Gießen

Dokumentation © 2026 INTOS ELECTRONIC AG

Alle Rechte vorbehalten. Ohne schriftliche Zustimmung des Herausgebers darf dieses Dokument auch nicht auszugsweise in irgendeiner Form reproduziert werden oder unter Verwendung elektronischer, mechanischer oder chemischer Verfahren vervielfältigt oder verarbeitet werden.

Es ist möglich, dass das vorliegende Dokument noch drucktechnische Mängel oder Druckfehler aufweist. Die Angaben in diesem Dokument werden jedoch regelmäßig überprüft und Korrekturen in der nächsten Ausgabe vorgenommen. Für Fehler technischer oder drucktechnischer Art und ihre Folgen übernehmen wir keine Haftung. Alle Warenzeichen und Schutzrechte werden anerkannt. Änderungen im Sinne des technischen Fortschritts können ohne Vorankündigung vorgenommen werden. Unsere Produkte, einschließlich der Verpackung, sind kein Spielzeug, sie könnten kleine Teile und scharfe Objekte enthalten. Bitte von Kindern fernhalten.