

INLINE® TABLET HALTER UNIVERSELL 7“-10“ MIT SICHERHEITSSCHLOSS 1,5M, MIT SCHLÜSSEL



Tablet Halter universell 7“-10.1“ mit Diebstahlschutz, ideal für Präsentationen, Messen, Ladenlokal etc.

- Diebstahlschutz: Abschließbare Halterung mit Sicherheits-Kabelschloss.
- Drehbare Halterung mit gepolsterter Diagonal-Aufnahme für das Tablet
- Max. Tabletdicke (mit Hülle): ca. 11mm
- Max. Tablet-Diagonale (Gehäuse): ca. 33cm
- Min. Tablet-Diagonale (Gehäuse): ca. 23cm
- Drehbare Halterung zur Verwendung des Tablets in der horizontalen und vertikalen Displayposition, zudem neigbar für beste Positionierung
- Stahl-Drahtseil mit 4,4mm Durchmesser, Kunststoffummantelt, Länge ca. 1,5m
- Schloss mit Schlüssel zum Verriegeln
- Haltefuß bei Bedarf auf der Oberfläche mit 4 Schrauben fest montierbar
- stabile Metallausführung
- Lieferumfang: Tablet-Halterung, Kabelschloss, 2 Schlüssel, Klett-Kabelbinder

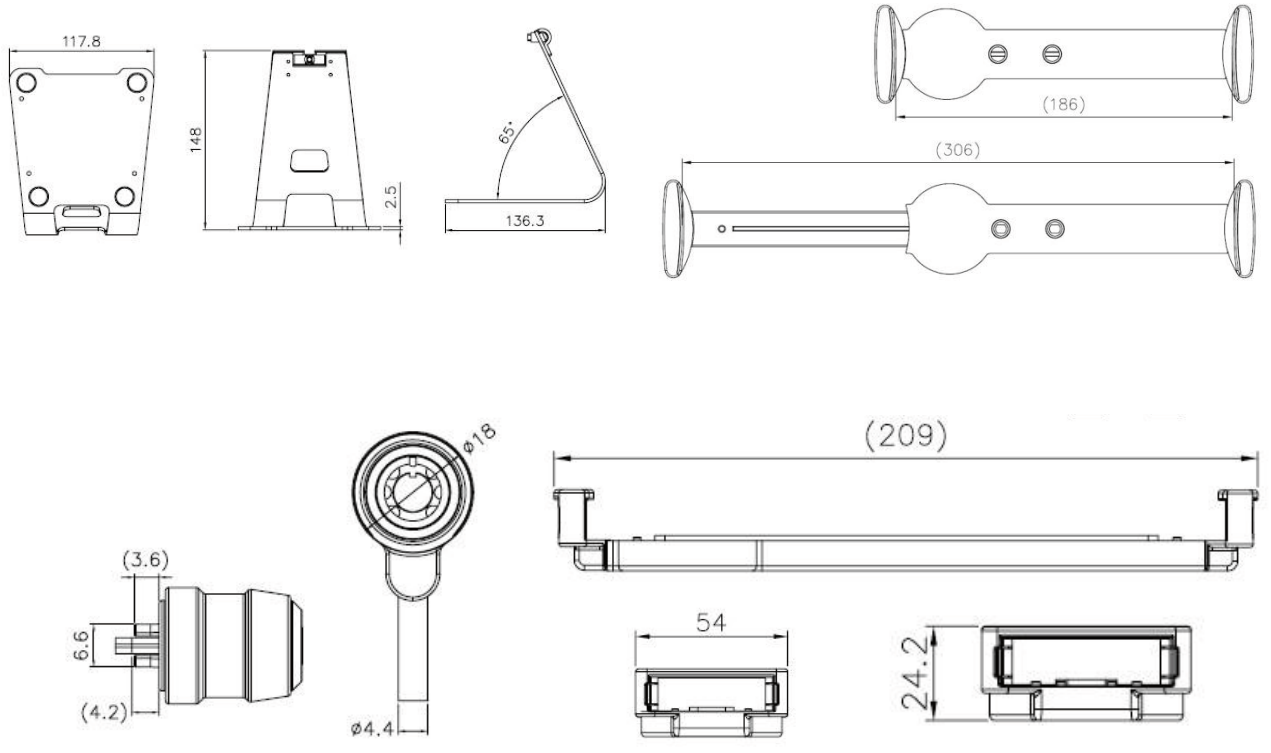
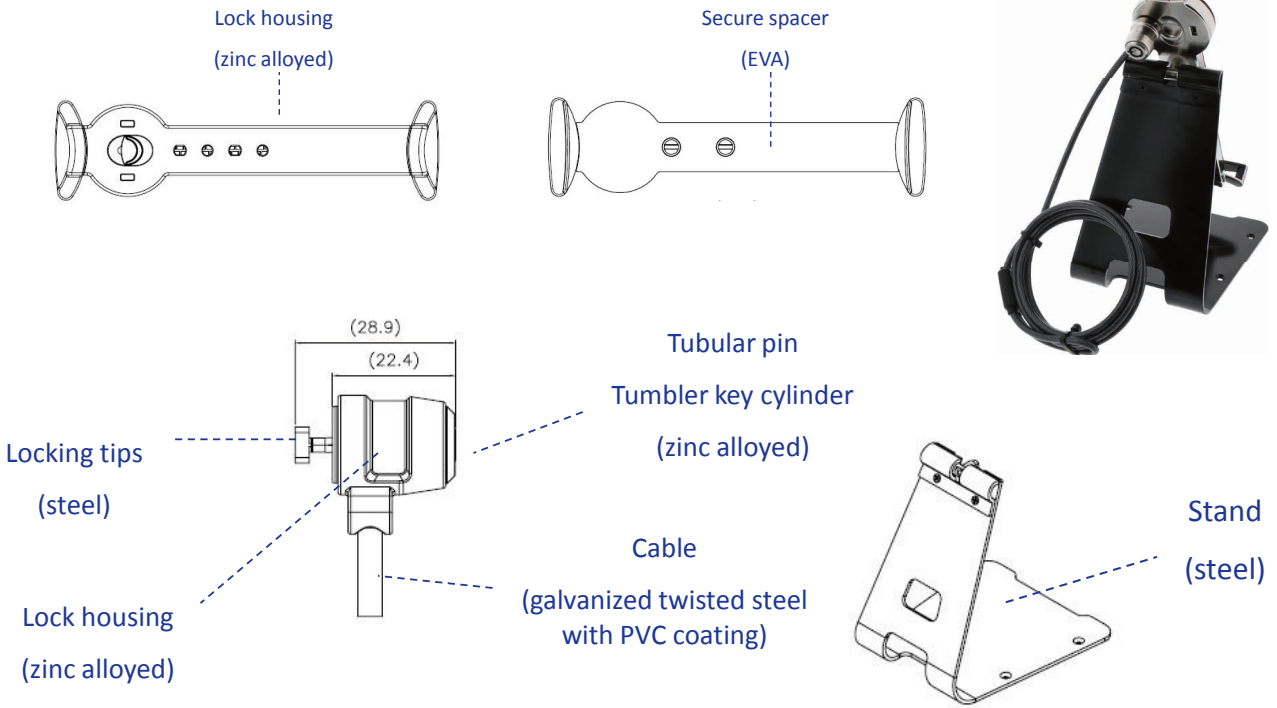


Hinweis: Aufgrund der Vielzahl an Tablets auf dem Markt können die angegebenen Display-Werte in Zoll lediglich Richtwerte zur Größenbestimmung sein. Je nach Abmessungen des Tablets, Gehäuseform und Randstärke kann es dennoch vorkommen, dass das Tablet daher zu klein oder zu groß für die Halterung ist.

EAN: 4043718219209
ART.-NR.: 55726

inLine®

Tablet Locking Solution



EAN: 4043718219209
ART.-NR.: 55726