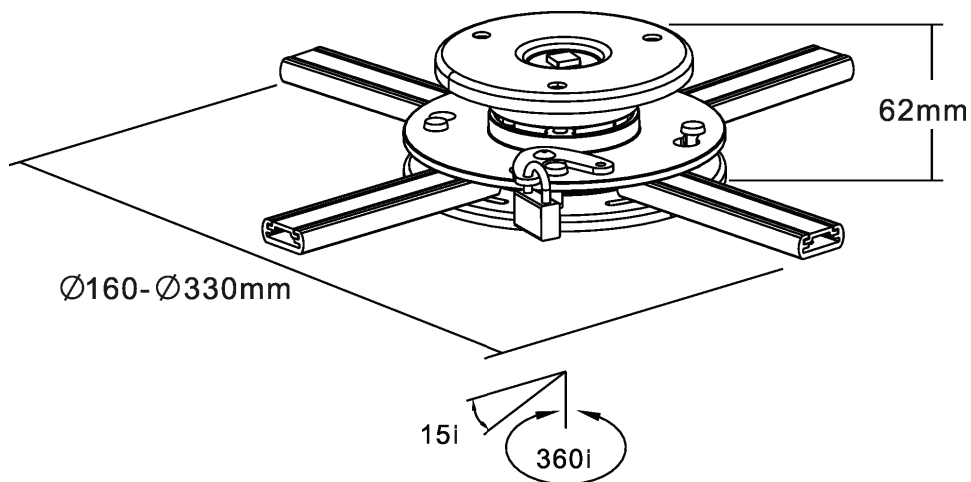


INLINE® DECKENHALTERUNG FÜR BEAMER, MAX. 20KG



- Elegante Halterung aus Stahl und Aluminium
- Ideal für Zuhause und Geschäftsräume
- Zur optimalen Einstellung um +/- 15° zu neigen und 360° zu drehen
- Arme für Lochabstände von 16-33cm Diagonale geeignet
- Deckenabstand ca. 6cm
- Einfache Installation
- Mit Sicherheitsschloss-System
- Bis 20kg belastbar



EAN: 4043718172375
ART.-NR.: 23138A