

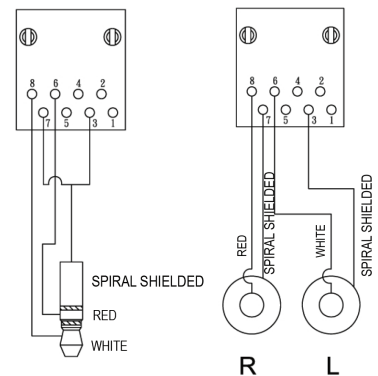
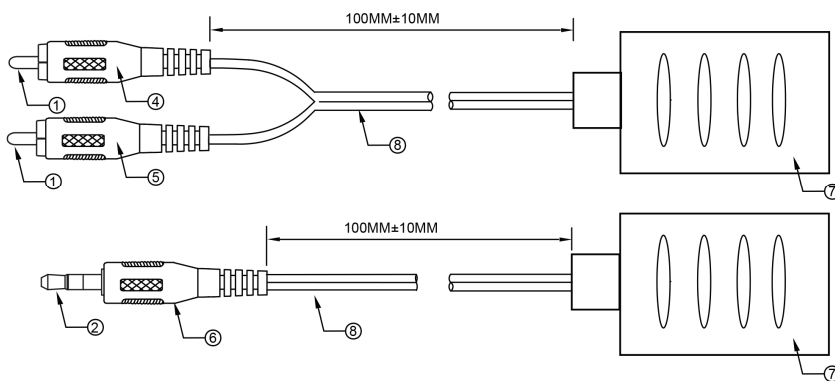


## INLINE® AUDIO ÜBER RJ45 PASSIV, 2X CINCH 1X KLINKE 3,5MM / RJ45 BUCHSE, MAX. 50M

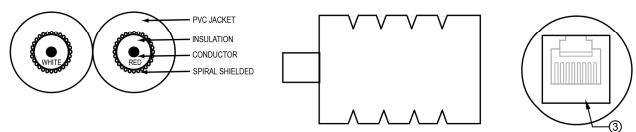
Diese praktischen Adapter verwenden Patchkabel zum Transport von Audiosignalen, somit können Audiosignale sogar über eine passive strukturierte Verkabelung von Raum zu Raum transportiert werden (ohne aktive Netzwerkgeräte dazwischengeschaltet).

• Set bestehend aus 2 Adaptern, Sender und Empfänger

- 2x Cinch Stecker auf RJ45 Buchse + 1x Klinke 3,5mm Stecker auf RJ45 Buchse
- max. Patchkabellänge 50m, abhängig von Aderquerschnitt und Übergangswiderstand
- für analoge Stereo Audio-Signale
- Kabellänge: 2x ca. 10cm



No.	PART NAME	DESCRIPTION	QTY
8	CABLE	(28AWG*1C+PVC+SPIRAL SHIELED+ BLACK PVC)X2FLAT OD:2,6*2mm	L
7	OUTER MOLD	BLACK PVC	2
6	OUTER MOLD	BLACK PVC	1
5	OUTER MOLD	WHITE PVC	1
4	OUTER MOLD	RED PVC	1
3	CONNECTOR	RJ45 FEMALE,NICKEL PLATED SHELL	2
2	CONNECTOR	3.5MALE(3PIN),NICKEL PLATED	1
1	CONNECTOR	RCA MALE,NICKEL PLATED	2
No.	PART NAME	DESCRIPTION	QTY



EAN: 4043718192519  
ART.-NR.: 89003