

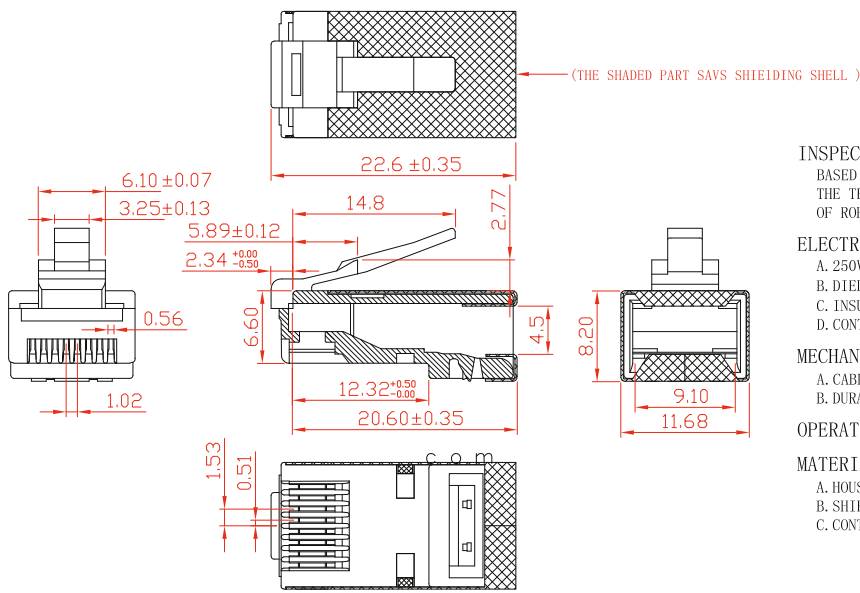
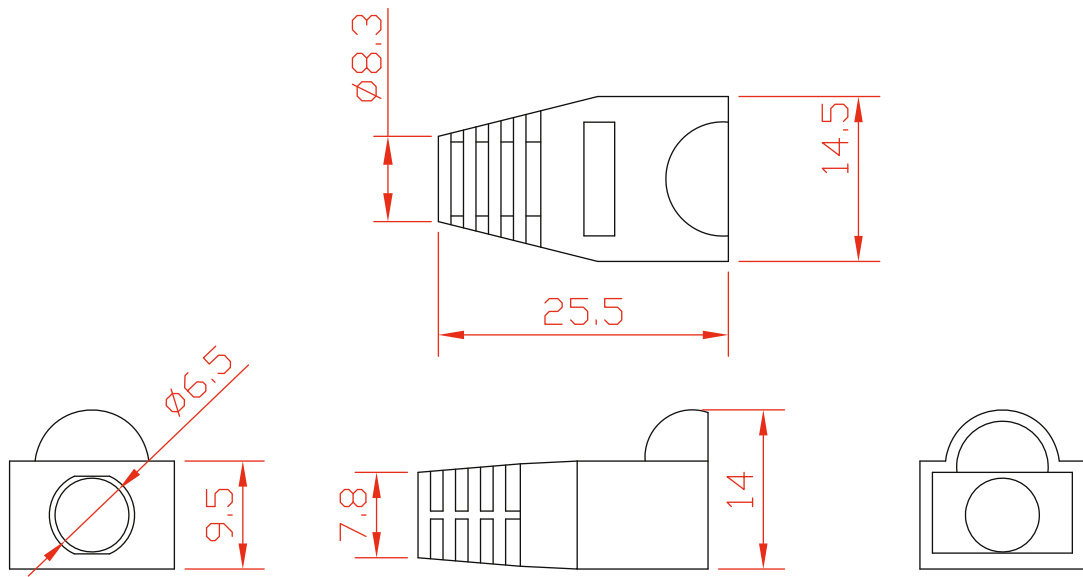
10ER PACK INLINE® CRIMPSTECKER RJ45 GESCHIRMT, MIT KNICKSCHUTZ UND EINFÄDELHILFE

RJ45 Crimpstecker geschirmt, 3-teilig mit Knickschutztülle und Einfädelhilfe

- Cat.5/5e/Cat.6 kompatibel, geschirmt
- 3-teilig: Crimpstecker, Tülle mit Knickschutz, Einfädelhilfe
- 10er Pack
- zum Konfektionieren von Patchkabeln mit flexibler Litze
- Aderdurchmesser inkl. Isolation max. 1,1mm, Kabeldurchmesser max. 6,5mm



Art. Nr.	Farbe	EAN
74510	Beige	4043718175093
74510A	Grau	4043718175116
74510R	Rot	4043718175147
74510S	Schwarz	4043718175154
74510Y	Gelb	4043718175161



INSPECTION FOR ENVIRONMENTAL PROTECTION:
 BASED ON THE PERFORMED TESTS ON SUBMITTED SAMPLE,
 THE TEST RESULTS ARE COMPLIANT WITH THE LIMITS
 OF ROHS AND REACH.

ELECTRICAL TEST:

- A. 250V AC MAX, AT 2A.
- B. DIELECTRIC WITHSTANDING 1000V DC/MIN, 0.5A.
- C. INSULATION RESISTANCE: >500 MΩ, 1000V DC/MIN.
- D. CONTACT RESISTANCE: 20 MΩ.

MECHANICAL:

- A. CABLE-TO-PLUG TENSILE STRENGTH-20LBS (89N) MIN.
- B. DURABILITY: 2000 MATING CYCLES.

OPERATING TEMPERATURE: -40° TO +125°

MATERIAL:

- A. HOUSING MATERIAL: POLYCARBONATE (PC).
- B. SHIELD MATERIAL: H65Y, T=0.2MM.
- C. CONTACT MATERIAL: PHOSPHOR BRONZE, T=0.35.

