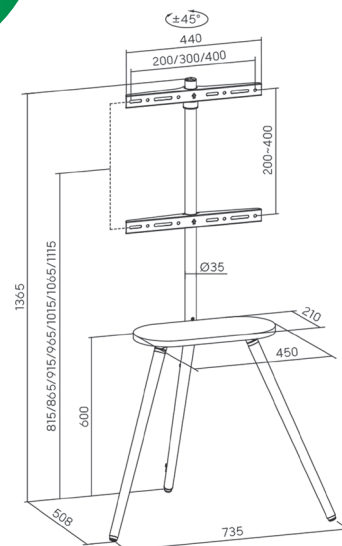


INLINE® WOODSTAND II

TV-Standfuß mit Ablage, Dreibein, für TV 43"-65" (110-165cm)



- **Design trifft Funktionalität:** Der elegante Dreibein-TV-Ständer mit Holzbeinen bietet stilvolle TV-Präsentation ohne Wandmontage.
- **Flexible Aufstellung ohne bauliche Maßnahmen:** Ideal für Büros, Showrooms oder Hotellerie – schnell und überall einsatzbereit.
- **Optimale Sicht durch Schwenkfunktion:** ±45° drehbar für beste Ausrichtung unabhängig von der Raumgestaltung.
- **Aufgeräumte Technik dank Kabelmanagement:** Integrierte Kabelführung sorgt für ein professionelles, sauberes Gesamtbild.
- **Praktische Ablagefläche:** Die Melamin-Ablage eignet sich für Mediengeräte, Steuerungen oder dekorative Elemente.

- Maximale Belastung: 35 kg
- VESA-Kompatibilität: 200×200 bis 400×400
- Schwenkbereich: ±45°
- Material: Metall, Holz, beschichteter Holzwerkstoff (Melamin)
- Integriertes Kabelmanagement
- Maße (B × T × H): 735 × 508 × 1365 mm
- Farbe: Matt-Schwarz / Walnuss

Der InLine® woodstand II ist ein durchdachtes Präsentationsmöbel für anspruchsvolle Geschäftskunden, die auf Ästhetik und Funktionalität gleichermaßen Wert legen. Mit seiner modernen Kombination aus **schwarz-matter Metallstruktur, walnussfarbenen Holzbeinen und praktischer Ablagefläche** fügt sich der TV-Standfuß nahtlos in unterschiedlichste Raumkonzepte ein – ob im Konferenzraum, im Showroom oder in stilvoll eingerichteten Empfangsbereichen.

Durch seine **±45° Schwenkbarkeit** lässt sich der Bildschirm stets optimal zur Zielgruppe ausrichten, was ihn ideal für Präsentationen oder wechselnde Raumkonstellationen macht. Die stabile Konstruktion trägt **Bildschirme von 43 bis 65 Zoll (VESA 200×200 bis 400×400) bis zu einem Gewicht von 35 kg**. Das integrierte Kabelmanagement ermöglicht eine saubere Kabelführung, für ein aufgeräumtes, professionelles Erscheinungsbild.

Ein besonderes Highlight ist die **funktionale Ablagefläche** aus Melamin. Sie bietet Platz für Fernbedienungen, Präsentationstechnik oder dekorative Elemente und erhöht damit die Einsatzvielfalt des Ständers. Die hochwertige Materialauswahl sowie die durchdachte Konstruktion machen den InLine® woodstand II zur idealen Lösung für professionelle Anwendungen, bei denen Design, Funktion und Flexibilität gefragt sind.

- Kompatible Bildschirmgröße: 43"–65" (110–165 cm)

Technische Daten

Hersteller	InLine®
Höhe	136,5 cm
Maße Standfuß	73,5 × 50,8 cm
Belastung (max.)	35 kg
VESA	200×200 / 300×200 / 300×300 / 400×200 / 400×300 / 400×400 mm
Geeignet für	Displays von 110cm (43") bis 165cm (65")

Art. Nr.	Farbe	EAN
23133W	Matt-Schwarz / Walnuss	4043718343546

Bei weiteren Fragen wenden Sie sich bitte an marketing@inline-info.com

www.inline-info.com

Disclaimer

InLine® ist eine Marke der INTOS ELECTRONIC AG | Siemensstraße 11 | D-35394 Gießen

Dokumentation © 2025 INTOS ELECTRONIC AG

Alle Rechte vorbehalten. Ohne schriftliche Zustimmung des Herausgebers darf dieses Dokument auch nicht auszugsweise in irgendeiner Form reproduziert werden oder unter Verwendung elektrischer, mechanischer oder chemischer Verfahren vervielfältigt oder verarbeitet werden.

Es ist möglich, dass das vorliegende Dokument noch drucktechnische Mängel oder Druckfehler aufweist. Die Angaben in diesem Dokument werden jedoch regelmäßig überprüft und Korrekturen in der nächsten Ausgabe vorgenommen. Für Fehler technischer oder drucktechnischer Art und ihre Folgen übernehmen wir keine Haftung. Alle Warenzeichen und Schutzrechte werden anerkannt. Änderungen im Sinne des technischen Fortschritts können ohne Vorankündigung vorgenommen werden. Unsere Produkte, einschließlich der Verpackung, sind kein Spielzeug, sie könnten kleine Teile und scharfe Objekte enthalten. Bitte von Kindern fernhalten.