

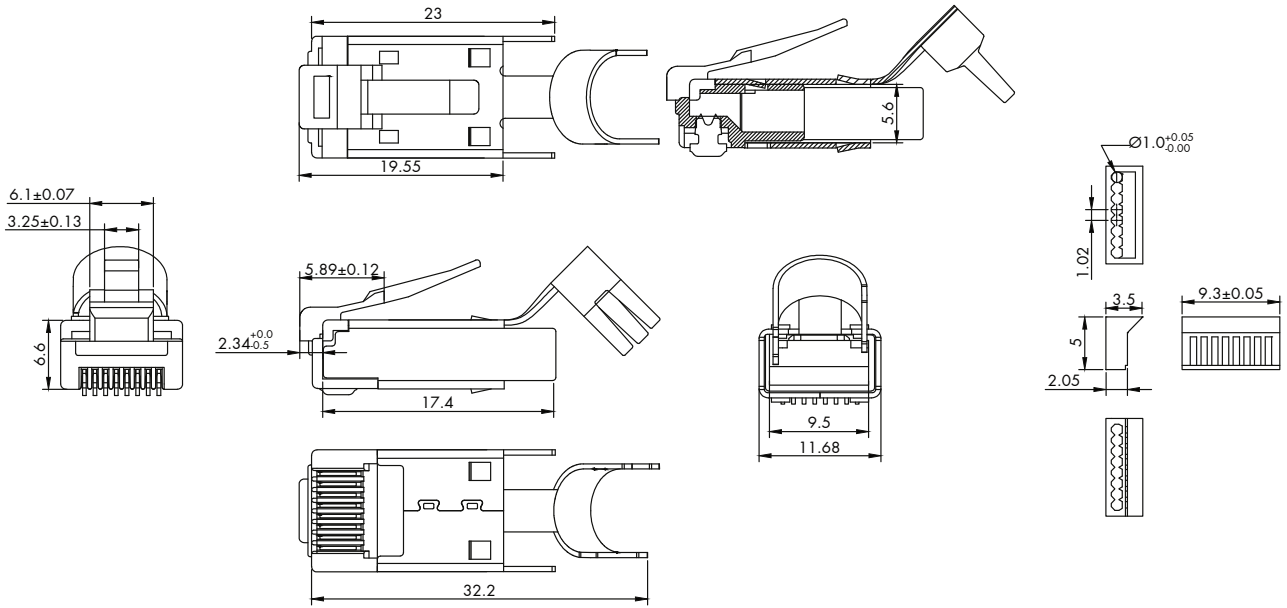
INLINE® CRIMPSTECKER CAT.6A RJ45 GESCHIRMT, 3-TEILIG MIT KNICKSCHUTZ UND EINFÄDELHILFE

RJ-45 Netzwerk Stecker Set für Cat.6A Patchkabel zum Selbstkonfektionieren

- Durchmesser Aderisolierung ca. 0.9 - 1.0 mm
- Kabeldurchmesser max. 6,95 mm
- 3-teiliger Stecker, bestehend aus RJ-45 Hauptstecker, Einfädelhilfe, Knickschutztülle
- Steckverbindertyp RJ-45 8-adrig
- Kontakte 50µ" vergoldet
- für bis zu 750 Steckzyklen geeignet
- Mit Hirose-kompatibler Zange zu crimpen



Art. Nr.	Farbe	Verpackungseinheit	EAN
76006A	Grau	10 Stück	4043718317073
76006S	Schwarz	10 Stück	4043718317080
76016A	Grau	100 Stück	4043718317097
76016S	Schwarz	100 Stück	4043718317103



③	BOOT	PA66 BLACK	1
②	INSERT	TRANSPARENT PC	1
①	PLUG	SHIELDED RJ45 8P8C, GOLD PLATED PIN 50U" ,NICKEL PLATED SHELL,TRANSPARENT PC ,94V-2	1
NO.	PART NAME	DESCRIPTION	QUANTITY

Electric characteristics

1. Rated current: 125V AC, 1.5A@25°C
2. Contact resistance: 20mΩ Max.
3. Insulation resistance: 500MΩ Min, 100V DC/min.
4. Voltage proof: 1000V AC/1 minute no breakdown.

Mechanical characteristics:

1. Insertion force & withdrawal force: 30N max.
 2. Durability: 750 cycles min
- Operation temperature: -40°C ~ +85°C
 Suitable for patch cable, insulation cable od: 0.9~1.0mm, jacket OD: 6.95mm max.
 Accessory: Installation manual
 ROHS 3 support (EU 2015/863) Compliant

