

INLINE® EXTERNES MINI SAS HD KABEL, SFF-8644 ZU SFF-8088, 6GB/S



Externes Mini SAS HD Kabel zum Verbinden von SAS Geräten wie z. B. Streamer an Controller

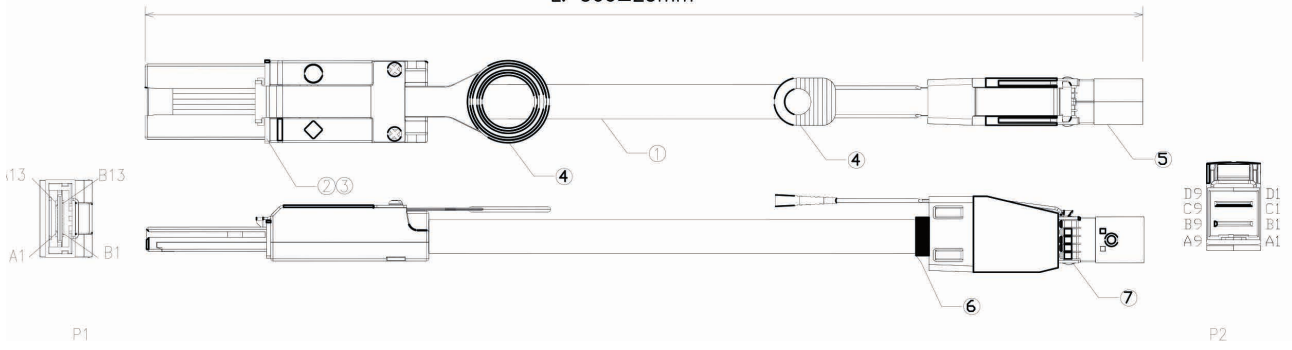
- Mini SAS Stecker SFF-8644 an Mini SAS Stecker SFF-8088
- Für Datenübertragung bis 6Gb/s geeignet

Art. Nr.	Länge	EAN
27639A	0,5	4043718232819
27639B	1	4043718232826
27639C	2	4043718232833



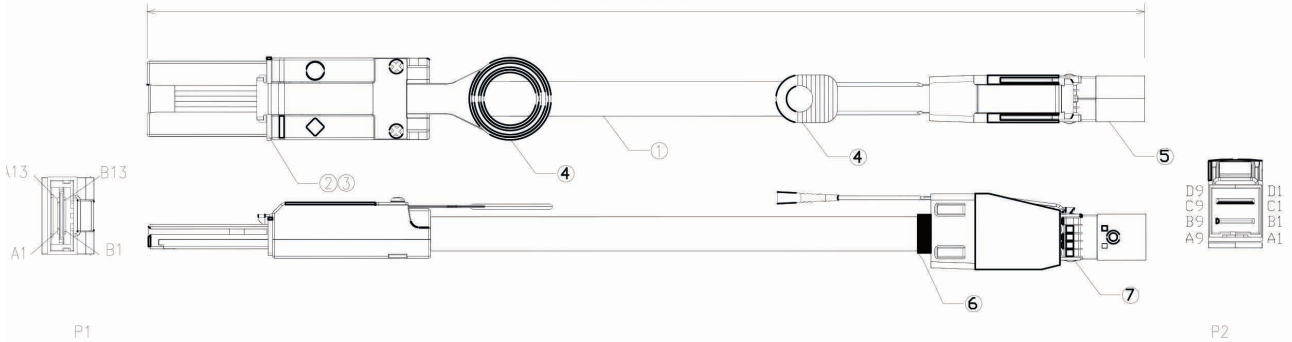
27639A

L: 500±25mm



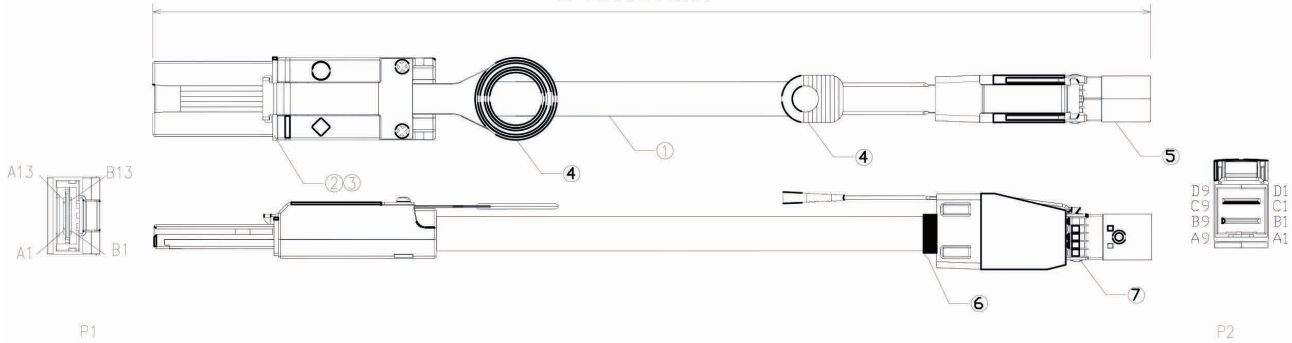
27639B

L: 1000±30mm



27639C

L: 2000±50mm



HIGH SPEED SIGNAL			
P1(Mini SAS 4x PL1c)		P2(Mini SAS HD 4x PL1c)	
PIN	SIGNAL	PAD	SIGNAL
A2	RX0+	D4	TX0+
A3	RX0-	D5	TX0-
A5	RX1+	C4	TX1+
A6	RX1-	C5	TX1-
A8	RX2+	D7	TX2+
A9	RX2-	D8	TX2-
A11	RX3+	C7	TX3+
A12	RX3-	C8	TX3-
B2	TX0+	B4	RX0+
B3	TX0-	B5	RX0-
B5	TX1+	A4	RX1+
B6	TX1-	A5	RX1-
B8	TX2+	B7	RX2+
B9	TX2-	B8	RX2-
B11	TX3+	A7	RX3+
B12	TX3-	A8	RX3-
GND GROUP	GND	GND GROUP	GND
GND GROUP: A1, A4, A7, A10, A13, B1, B4, B7, B10, B13.		GND GROUP: A3, A6, A9, B3, B6, B9, C3, C6, C9, D1, D3.	
Connector Shell		Connector Shell	

7	EMI	EMI SPRING SHIELDING
6	H.S.T	HEAT SHRINK TUBE BLACK
5	CONN 2	MINI SAS HD 4X PLUG CONNECTOR SHELL; PLATE NI
4	PULL LATCH	NYLON UL94V-0, COLOR: BLUE
3	PE	PE LOW DENSITY
2	CONN 1	MINI SAS 4X PLUG CONNECTOR SHELL; PLATE NI
1	CABLE	MINI SAS 28AWG CABLE