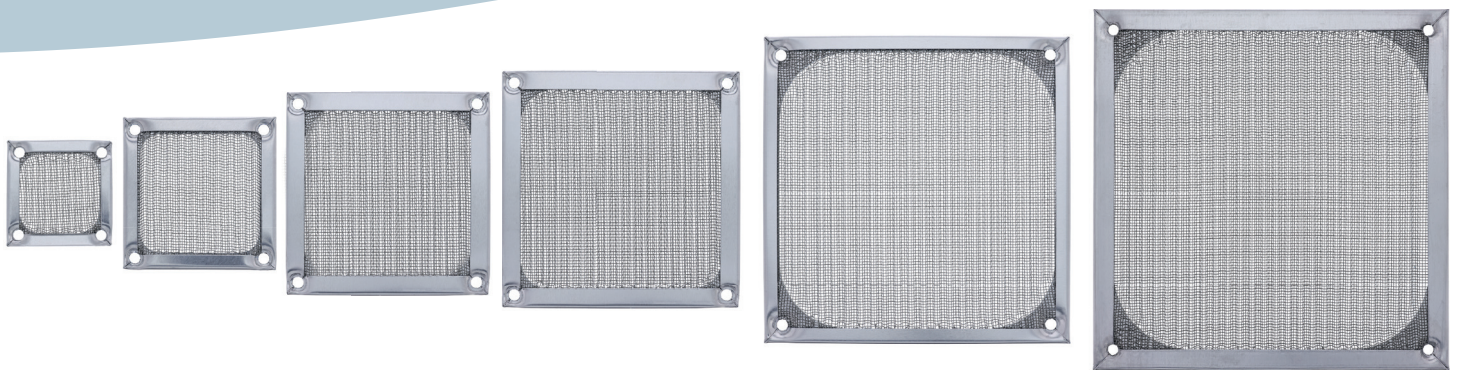
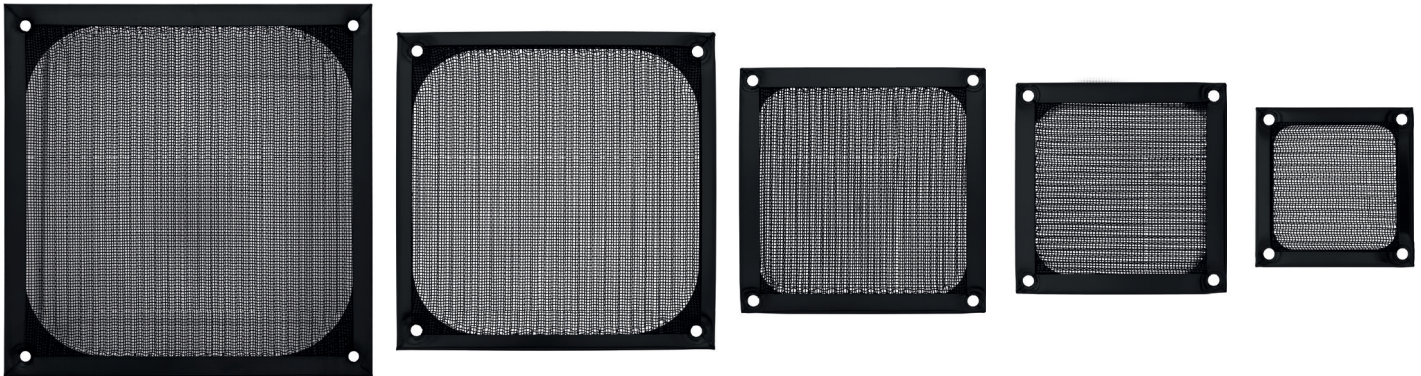


INLINE® LÜFTERGITTER

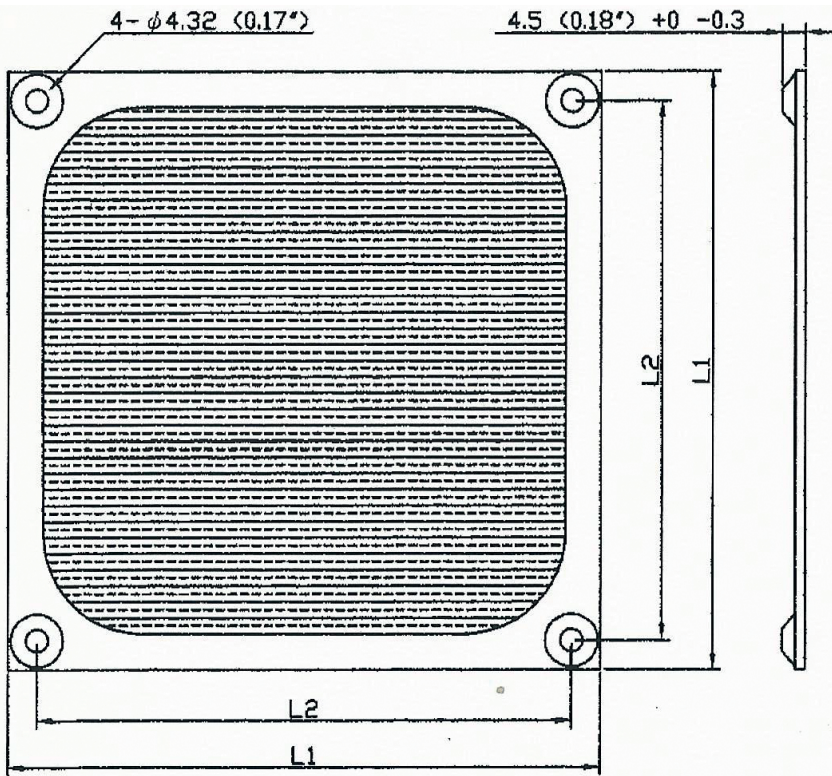
Aluminium Filter



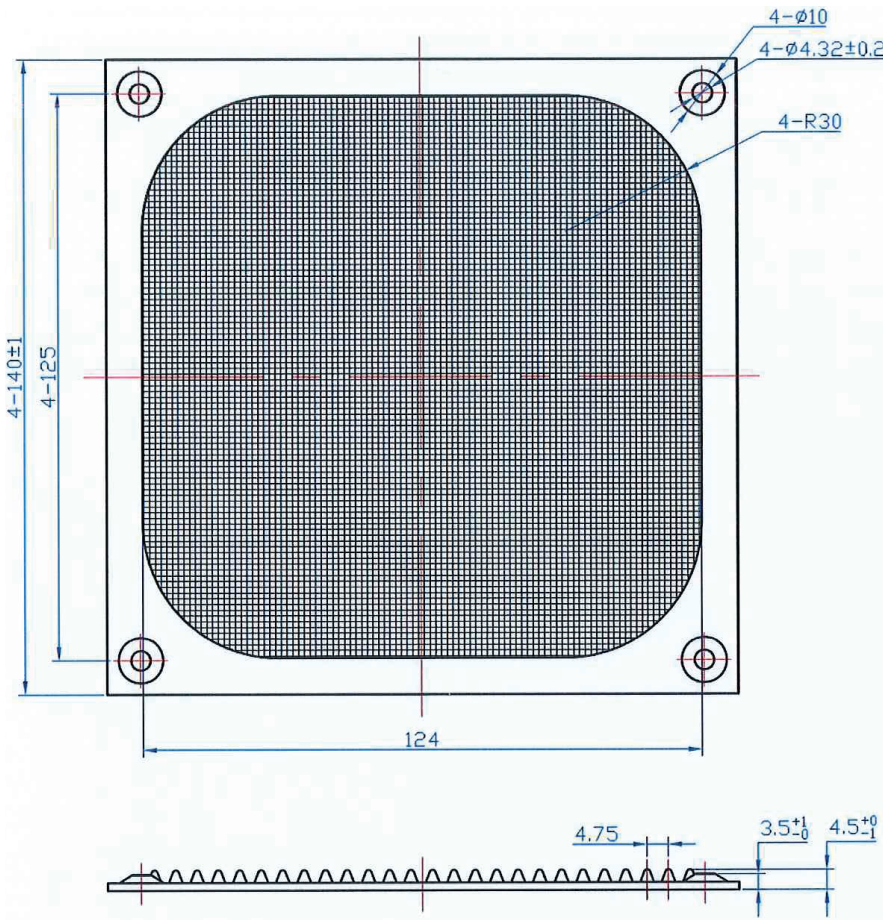
- InLine® Lüftergitter, Aluminium Filter
- Lüftergitter mit Filter-Funktion
- Rahmen Aluminium, Gewebe Edelstahl
- Gewebedichte: 24 Drähte / Zoll, Öffnung 0,8mm, Draht 0,25mm
- entspricht IP40
- abwaschbar, leicht zu reinigen
- Die Lochabstände entsprechen den Abständen der entsprechenden Gehäuselüfter, Durchmesser: 4,3mm



Art. Nr.	Abmessungen (LxB)	Farbe	EAN
33374A	40x40 mm	Silber	4043718155538
33376A	60x60 mm	Silber	4043718082292
33378A	80x80 mm	Silber	4043718082308
33379A	92x92 mm	Silber	4043718082315
33370A	120x120 mm	Silber	4043718083497
33372A	140x140 mm	Silber	4043718187010
33376S	60x60 mm	Schwarz	4043718186907
33378S	80x80 mm	Schwarz	4043718186921
33379S	92x92 mm	Schwarz	4043718186983
33370S	120x120 mm	Schwarz	4043718186914
33372S	140x140 mm	Schwarz	4043718187027



ITEM NO. (RFD-XX)	60	80	90	120
L1	63.0 (2.48")	83.3 (3.28")	92.0 (3.62")	119.0 (4.68")
L2	50.0 (1.97")	71.5 (2.81")	82.5 (3.24")	104.8 (4.13")



NOTES:

1. MATERIAL:

(1) FRAME: ALUMINUM WITH 0.6mm THICKNESS.

(2) MESH: 30#/25.4mm STAINLESS STEEL.

2. FINISH: BLACK E. D.

3. GENERAL TOLERANCE UNLESS NOTED: ±0.5mm.

4. UNIT: mm.

Bei weiteren Fragen wenden Sie sich bitte an marketing@inline-info.com

www.inline-info.com

Disclaimer

InLine® ist eine Marke der INTOS ELECTRONIC AG | Siemensstraße 11 | D-35394 Gießen

Dokumentation © 2024 INTOS ELECTRONIC AG

Alle Rechte vorbehalten. Ohne schriftliche Zustimmung des Herausgebers darf dieses Dokument auch nicht auszugsweise in irgendeiner Form reproduziert werden oder unter Verwendung elektrischer, mechanischer oder chemischer Verfahren vervielfältigt oder verarbeitet werden.

Es ist möglich, dass das vorliegende Dokument noch drucktechnische Mängel oder Druckfehler aufweist. Die Angaben in diesem Dokument werden jedoch regelmäßig überprüft und Korrekturen in der nächsten Ausgabe vorgenommen. Für Fehler technischer oder drucktechnischer Art und ihre Folgen übernehmen wir keine Haftung. Alle Warenzeichen und Schutzrechte werden anerkannt. Änderungen im Sinne des technischen Fortschritts können ohne Vorankündigung vorgenommen werden. Unsere Produkte, einschließlich der Verpackung, sind kein Spielzeug, sie könnten kleine Teile und scharfe Objekte enthalten. Bitte von Kindern fernhalten.