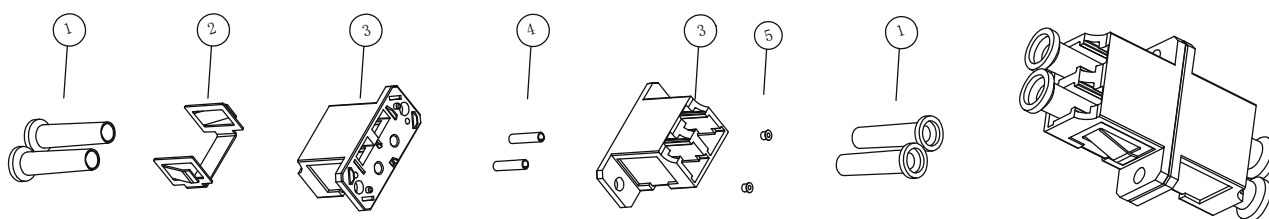


## INLINE® LWL METALL-KUPPLUNG, DUPLEX LC/LC, SINGLEMODE, KERAMIK-HÜLSE, ZUM EINBAU

LWL-Kupplung zum Einbau

- beidseitig Duplex LC-Buchsen
- Single Mode
- Kupplung zum Einbau

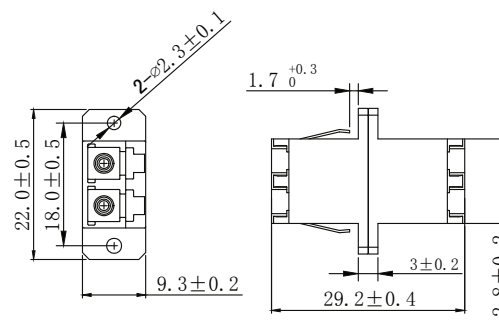
- Metall-Version
- Keramik-Hülse
- Durchbruch-Öffnung ca. 13x10mm, Lochabstand ca. 18mm
- Baugleich mit Artikel 89989K, Artikelbenennung bezieht sich jeweils auf die zum Einsatz kommenden Kabel



RoHS 2.0 & Reach COMPLIANT

Insertion Loss (dB)	≤ 0.20
Operating Temperature (° C)	-40 ~ +85
Storage Temperature (° C)	-40 ~ +85

⑤	Metal Rivet without Thread
④	LC Sleeve ceramic
③	LC Metal Body (SC simplex footprint)
②	LC Metal Mount (SC simplex footprint)
①	LC White Dust Cap



**EAN: 4043718194698**  
**ART.-NR.: 89989E**