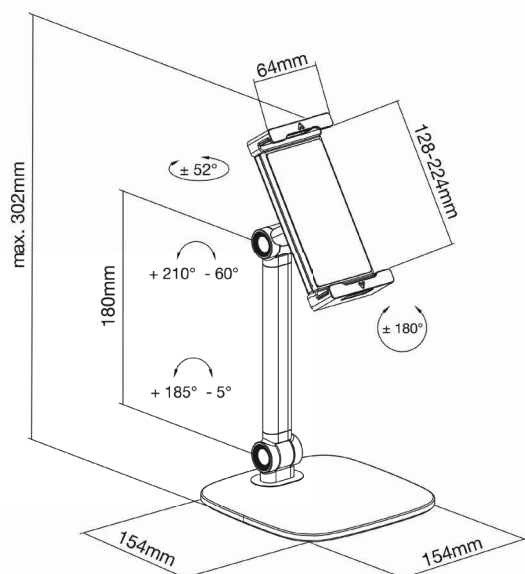




INLINE® TABLET TISCHHALTERUNG MIT STANDFUSS, BIS 12,9“, SCHWARZ

Die InLine® Tablet Tischhalterung mit Standfuß ist der ideale Begleiter für Tablet-Nutzer. Mit den variablen Klemmen passt sie zu Tablets von 4,7“ bis 12,9“. Der Betrachtungswinkel kann individuell auf die Bedürfnisse eingestellt werden. Darüber hinaus ermöglicht das integrierte Kugelgelenk ein bequemes Drehen, Neigen und Schwenken in jede gewünschte Richtung, wobei der uneingeschränkte Zugang zu Tasten, Kameras und Netzkabeln erhalten bleibt. Die Tablet Tischhalterung bietet ausgezeichnete Stabilität dank einem soliden Standfuß und ist perfekt geeignet für z. B. Live Streaming, Arbeit, Video Chat und zur Darstellung von Kochrezepten.

- Einfacher Universal-Tabletständer
- Einstellbarer Betrachtungswinkel für eine optimale Betrachtungsposition
- Variable Klemmen für Tablets unterschiedlicher Größe von ca. 4,7“ bis 12,9“ geeignet, Halterbreite ca. 128-224mm
- Der vollständige Zugang zu allen Tasten, Kameras und Netzkabeln bleibt erhalten
- Großer, solider Sockel für verbesserte Stabilität, ca. 15,4 x 15,4cm



EAN: 4043718317349
ART.-NR.: 55720S