

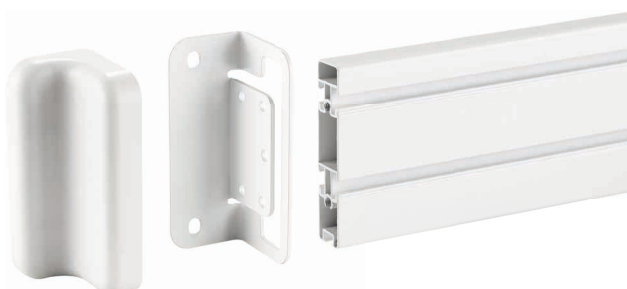
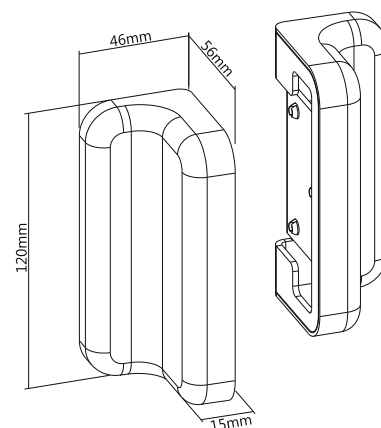
INLINE® SLATWALL BEFESTIGUNGSWINKEL FÜR WANDHALTERUNG PANEL, WEISS, 2ER-SET



Die InLine Slatwall-Serie schafft intelligenten Raum für die Einrichtung von Monitorhaltern und Zubehör wie Ablagen für Dokumente, Stifte und Schreibtischutensilien. Das System bietet zwei Montageoptionen für die unterschiedlichsten Installationsanforderungen als Tisch- oder Wandhalterung.

Die Tischmontage bietet eine Dual-User Option, d.h. es können Monitore und Zubehör für zwei gegenüberliegende Schreibtische auf unterschiedlichen Ebenen konfiguriert werden.

- InLine Slatwall Befestigungswinkel für Slatwall Panel, zur Wandmontage
- Material Stahl/Kunststoff
- Farbe: Weiß
- Set aus 2 Winkeln
- Benötigt zusätzlich InLine Slatwall Panel, Artikel 23180A



EAN: 4043718293285
ART.-NR.: 23180B