

INLINE® USB 4IN1 Y-LADEKABEL


1x USB-A Stecker an 4x USB-C Stecker, schwarz

- Effizientes 4in1-Design für gleichzeitiges Laden von vier USB-C-Geräten
- Bis zu 25 W Ladeleistung – ideal für kleinere Elektronikgeräte
- Platzsparende Lösung zur Reduzierung von Kabelsalat im Arbeitsumfeld
- Zuverlässige Stromversorgung über nur einen USB-A-Anschluss
- Ideal für IT-Rollouts, Serviceteams und Arbeitsplatzlösungen

Das InLine® USB 4in1 Y-Ladekabel wurde speziell für den professionellen Einsatz konzipiert, um die parallele Stromversorgung von vier USB-C-Endgeräten über eine einzige USB-A-Stromquelle zu ermöglichen. Mit bis zu 25 Watt Ladeleistung (aufgeteilt auf vier Ausgänge) ist dieses Kabel ideal für kleinere Geräte wie Powerbanks, Kopfhörer, Scanner oder Smart-Gadgets geeignet, ob im Büro, in der Werkstatt oder auf Messen.

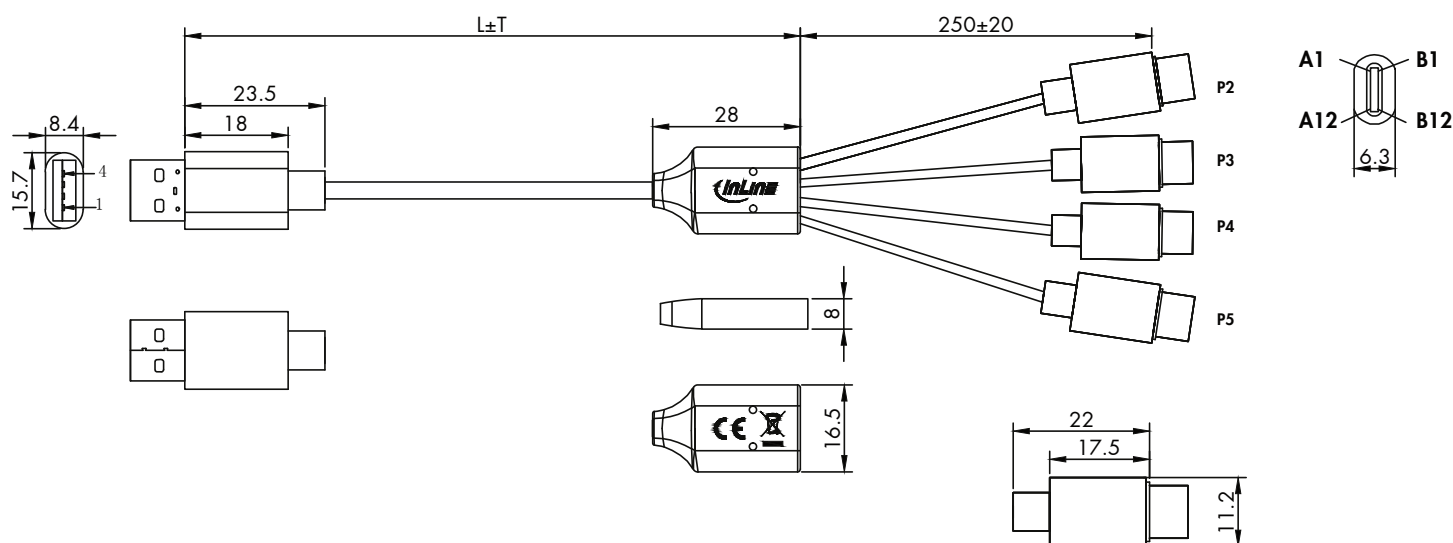
Besonders in Umgebungen, in denen ein effizienter Einsatz von Ressourcen gefragt ist, spart das Y-Kabel nicht nur Platz, sondern sorgt durch sein durchdachtes Design auch für Ordnung im Kabelmanagement. Ob im Rahmen von IT-Rollouts oder in der täglichen Nutzung durch Technikerteams, dieses Kabel stellt eine praktische, robuste und vielseitige Lösung dar.

- Anschluss A: 1x USB-A Stecker
- Anschluss B: 4x USB-C Stecker
- **Schnellladefunktion: Nicht unterstützt**
- Einsatzbereich: Kompatibel mit kleinen USB-C-Endgeräten

 Nicht empfohlen für Smartphones, Tablets und ähnliche Geräte mit intelligenter Ladelogik: Da dieses Kabel keine Schnellladefunktion bietet und die maximale Ladeleistung auf 25 Watt geteilt wird, ist es nicht für moderne Geräte, wie Smartphones und Tablets geeignet, die eine präzise Ladeüberwachung und schnelle Ladezeiten erfordern.

Art. Nr.	Länge	EAN
35146	0,50 + 4x 0,25 m	4043718318957
35141	1 + 4x 0,25 m	4043718318933
35142	2 + 4x 0,25 m	4043718318940

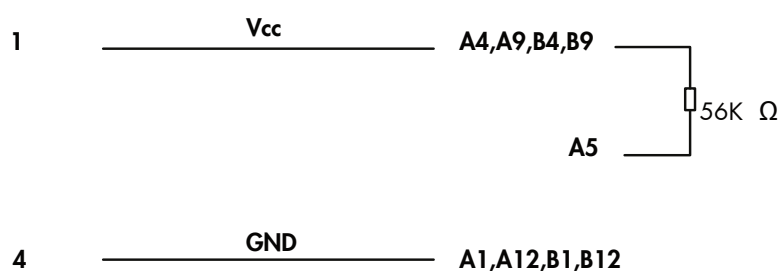
Technische Daten	
Artikel Breite:	1,6 cm
Artikel Höhe:	0,5 cm
Außendurchmesser:	3,2 mm
Bauweise:	Rundkabel
Farbe:	Schwarz
Querschnitt:	AWG 22
Seite A:	USB-A Stecker
Seite B:	4x USB-C Stecker
Signal:	Strom
Typ:	USB 2.0
UL:	Nein
USB-Spezifikation:	USB 2.0
Variante:	Y-Kabel
Vergoldete Kontakte:	Ja
Verpackung:	Retail
Verpackungsart:	InLine® Tüte 20102A



WIRING DIAGRAM

P1 (USB AM)

P2/P3/P4/P5 (USB TYPE-C)



NOTE:

- 1.OPEN/SHORT 100% TEST
- 2.TOTAL POWER:10W~25W MAX

ROHS 3 support (EU 2015/863) Compliant

④	OUTER MOLD	PVC/BLACK	6
③	CM	USB2.0 C MALE,BLACK INSULATION,GOLD PLATED PIN ,NICKEL PLATED SHELL	4
②	AM	USB2.0 A MALE,WHITE INSULATION,GOLD PLATED PIN ,NICKEL PLATED SHELL	1
①	CABLE	22AWG BC*2C+JACKET,PVC/BLACK,OD3.2±0.2MM	1
NO.	PART NAME	DESCRIPTION	QUANTITY

Bei weiteren Fragen wenden Sie sich bitte an marketing@inline-info.com

www.inline-info.com

Disclaimer

InLine® ist eine Marke der INTOS ELECTRONIC AG | Siemensstraße 11 | D-35394 Gießen

Dokumentation © 2026 INTOS ELECTRONIC AG

Alle Rechte vorbehalten. Ohne schriftliche Zustimmung des Herausgebers darf dieses Dokument auch nicht auszugsweise in irgendeiner Form reproduziert werden oder unter Verwendung elektronischer, mechanischer oder chemischer Verfahren vervielfältigt oder verarbeitet werden.

Es ist möglich, dass das vorliegende Dokument noch drucktechnische Mängel oder Druckfehler aufweist. Die Angaben in diesem Dokument werden jedoch regelmäßig überprüft und Korrekturen in der nächsten Ausgabe vorgenommen. Für Fehler technischer oder drucktechnischer Art und ihre Folgen übernehmen wir keine Haftung. Alle Warenzeichen und Schutzrechte werden anerkannt. Änderungen im Sinne des technischen Fortschritts können ohne Vorankündigung vorgenommen werden. Unsere Produkte, einschließlich der Verpackung, sind kein Spielzeug, sie könnten kleine Teile und scharfe Objekte enthalten. Bitte von Kindern fernhalten.