



INLINE® HDMI AOC KABEL

Ultra High Speed HDMI Kabel, 8K, Aluminiumstecker

- **Hohe Übertragungsqualität über lange Distanzen:** Hybridkabel-Technologie kombiniert Glasfaser und Kupfer für verlustfreie 8K/4K-Signalübertragung bis zu 50 m.
- **Zukunftssicher durch HDMI 2.1 Unterstützung:** Überträgt bis zu 48 Gb/s und unterstützt 3D, Dynamic HDR, eARC sowie 240 Hz – ideal für aktuelle und kommende AV-Standards.
- **Robuste Aluminiumstecker:** Hochwertige Verarbeitung mit vergoldeten Kontakten für stabile, langlebige Verbindung in professionellen Installationen.
- **Kompakter Kabeldurchmesser:** Mit nur 4,8 mm Außendurchmesser flexibel verlegbar, selbst bei engen Kabelführungen und Wanddurchlässen.
- **Richtungsgebunden für stabile Signalqualität:** Klare Kennzeichnung der Signalrichtung sorgt für fehlerfreie Installation und maximale Performance.

Die InLine® HDMI AOC Kabelserie ist die ideale Lösung für professionelle Anwendungen, bei denen höchste Signalqualität auch über größere Distanzen gefragt ist. Dank der **Kombination aus vier Glasfaseradern und sieben Kupferlitzen** bieten diese Hybridkabel eine **kompromisslose Übertragung von 8K/4K-Videosignalen mit einer Bandbreite von bis zu 48 Gb/s**. Dabei werden **alle aktuellen HDMI 2.1 Standards wie Dynamic HDR, eARC, 3D oder 240 Hz zuverlässig unterstützt**.

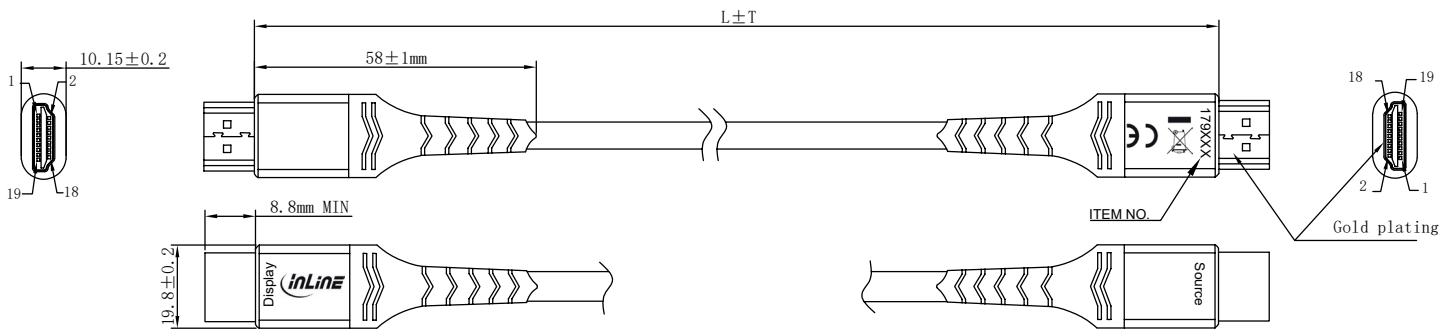
Die Kabel sind **richtungsgebunden konzipiert**, um **maximale Signalstabilität** zu gewährleisten – deutlich gekennzeichnet durch die Beschriftung der Stecker (Source/Display). **Robuste Aluminiumstecker mit vergoldeten Kontakten** sorgen für langlebige Verbindungen in anspruchsvollen AV-Installationen. Durch den **schmalen Kabeldurchmesser von lediglich 4,8 mm** und die **flexible PVC-Ummantelung** lassen sich die AOC-Kabel einfach und platzsparend verlegen – ideal in Konferenzräumen, Digital-Signage-Anwendungen oder Technikzentralen.

Setzen Sie auf moderne Verbindungstechnik, die auch bei längeren Strecken keine Kompromisse eingeht.

- Hybrid Kabel bestehend aus 4 Glasfaser- und 7 Vollkupferlitzen
- Richtungsgebundenes Signalkabel: HDMI Stecker (Quelle) an HDMI Stecker (Display)
- Kabel: Ø 4,8 mm, PVC-ummantelt
- Max. Datenübertragungsrate: 48 Gb/s (12 Gb/s pro Kanal)
- Unterstützt 3D, HDCP, EDID, CEC, DDC, Dynamic HDR, eARC, ARC und weitere Spezifikationen gemäß HDMI

Technische Daten	
Aktives Kabel:	Ja
Artikel Breite:	2 cm
Artikel Höhe:	1 cm
Außendurchmesser:	4,8 mm
Bauweise:	Rundkabel Slim
Betriebstemperatur:	0 bis +50 °C
Entspricht HDMI-Standard:	HDMI 2.1
Farbe:	Schwarz
Lagertemperatur:	-20 bis +70 °C
Maximale Displayauflösung:	7680x4320 @60Hz
Maximale HDTV Auflösung:	7680x4320 @60Hz
Querschnitt:	AWG 30
Seite A:	HDMI A Stecker
Seite B:	HDMI A Stecker
Signal:	Audio/Video
Typ:	HDMI 2.1
UL:	Nein
Variante:	AOC Kabel
Vergoldete Kontakte:	Ja
Verpackungsart:	InLine® Karton ohne Eurolochung

Art. Nr.	Länge	EAN
17910X	10 m	4043718343232
17915X	15 m	4043718343249
17920X	20 m	4043718343256
17925X	25 m	4043718343263
17930X	30 m	4043718343270
17940X	40 m	4043718343287
17950X	50 m	4043718343294

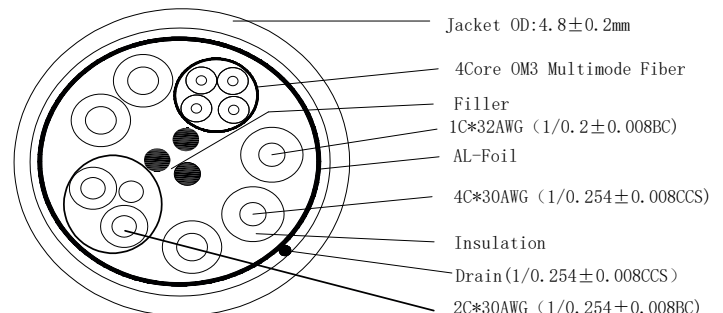


④	Moulding	BLACK PVC	2
③	Housing	Aluminum housing Gray	2
②	Connector	19P A/M, Blue Insulation, The Pin Gold Plated, The Shell Gold Plating	2
①	Cable	4C*OM3+1P* (30AWG BC)+D(32AWG BC)+4C (30AWG CCS)+1C(32AWG BC)+F+AL+D, Black PVC jacket OD:4.8±0.2mm	L±T
NO.	PARTS NAME	SPECIFICATION DESCRIPTION	QT' Y

ITEM NO.	Length (mm)
17910X	10000±200
17915X	15000±300
17920X	20000±300
17925X	25000±300
17930X	30000±300
17940X	40000±500
17950X	50000±500

NOTE:

- Resolution: 7680×4320@60Hz, 4096*2160@60Hz
 - Also supports resolution: 4K@120Hz 4K@60Hz 4K@30Hz
 - 3D/HDCP2.3/EDID/HDR10/DSC1.2/8PCM/ Dolby Digital/DTS/MPEG/DVD-Audio/SACD/Dolby Digital Plus/True HD/dts-HD/eARC (eARC max. 15M)
 - Operation temperature : 0°C--+50°C
 - Storage temperature : -20°C--+70°C
- RoHS 2011/65/EU and amendment directives (EU) 2015/863 compliant;
REACH 1907/2006/EC compliant.



Bei weiteren Fragen wenden Sie sich bitte an marketing@inline-info.com

www.inline-info.com

Disclaimer

InLine® ist eine Marke der INTOS ELECTRONIC AG | Siemensstraße 11 | D-35394 Gießen

Dokumentation © 2025 INTOS ELECTRONIC AG

Alle Rechte vorbehalten. Ohne schriftliche Zustimmung des Herausgebers darf dieses Dokument auch nicht auszugsweise in irgendeiner Form reproduziert werden oder unter Verwendung elektronischer, mechanischer oder chemischer Verfahren vervielfältigt oder verarbeitet werden.

Es ist möglich, dass das vorliegende Dokument noch drucktechnische Mängel oder Druckfehler aufweist. Die Angaben in diesem Dokument werden jedoch regelmäßig überprüft und Korrekturen in der nächsten Ausgabe vorgenommen. Für Fehler technischer oder drucktechnischer Art und ihre Folgen übernehmen wir keine Haftung. Alle Warenzeichen und Schutzrechte werden anerkannt. Änderungen im Sinne des technischen Fortschritts können ohne Vorankündigung vorgenommen werden. Unsere Produkte, einschließlich der Verpackung, sind kein Spielzeug, sie könnten kleine Teile und scharfe Objekte enthalten. Bitte von Kindern fernhalten.