

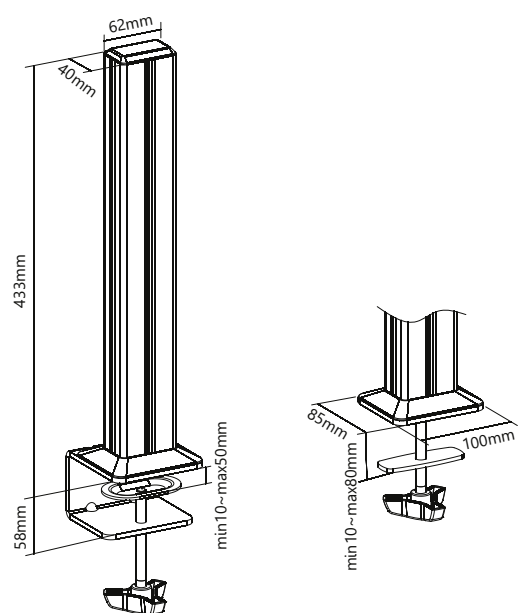
INLINE® SLATWALL BEFESTIGUNGSSÄULEN ALUMINIUM, FÜR TISCHHALTERUNG PANEL, 2ER SET



Die InLine Slatwall-Serie schafft intelligenten Raum für die Einrichtung von Monitorhaltern und Zubehör wie Ablagen für Dokumente, Stifte und Schreibtischutensilien. Das System bietet zwei Montageoptionen für die unterschiedlichsten Installationsanforderungen als Tisch- oder Wandhalterung.

Die Tischmontage bietet eine Dual-User Option, d.h. es können Monitore und Zubehör für zwei gegenüberliegende Schreibtische auf unterschiedlichen Ebenen konfiguriert werden.

- InLine Slatwall Befestigungssäulen Aluminium, für Tischhalterung Panel
- Material Aluminium, Kunststoff, Stahl
- Farbe: Aluminium / weiß
- Aufbauhöhe: ca. 43cm
- Zur Verwendung als Tischklemme am Rand oder als Durchführungsklemme
- Benötigt zusätzlich Slatwall Panel Aluminium, für Tischhalterung, Artikel 23181A



EAN: 4043718293315
ART.-NR.: 23181B