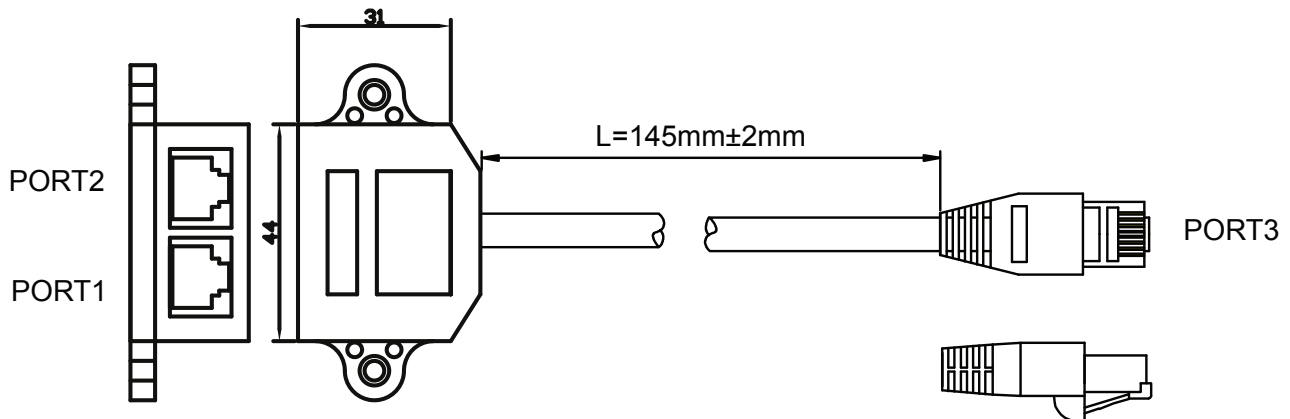
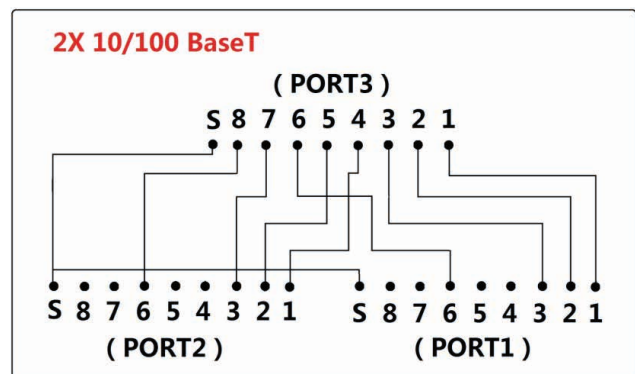


## INLINE® CAT.5E T-ADAPTER (PORT-DOPPLER), RJ45 STECKER AN 2X RJ45 BUCHSE



Dieser Adapter dient als Portdoppler für eine strukturierte twisted Pair Verkabelung. Da bei einer 10/100Mbit Lan -Verbindung nur zwei Aderpaare verwendet werden (1-2 und 3-6), ein RJ45 Port in der Dose aber meist mit allen 4 Aderpaaren belegt ist, kann mit diesem Adapter das sog. Cables sharing verwendet werden. Damit können 2 Netzkabel zu einem zusammengefasst werden. Mit einem 2. Adapter werden am anderen Ende des doppelt belegten Kabel die Signale wieder auf zwei Ports verteilt. Daraus ergibt sich, das für diese Verbindung 2 Adapter benötigt werden.

- Belegung (St-Bu1-Bu2):  
1-1-0, 2-2-0, 3-3-0, 4-0-1, 5-0-2, 6-6-0, 7-0-3, 8-0-6
- Kunststoffgehäuse metallisiert, Kabellänge ca. 15cm



**EAN: 4043718017355**  
**ART.-NR.: 69995**