

# INLINE® CAT.6A RJ45 DOPPELKUPPLUNG für Hutschiene



- Robuste Cat.6A Doppelkupplung für industrielle Netzwerkinstallationen
- Vollgeschirmtes Zinkdruckgussgehäuse mit Erdungsfeder für zuverlässigen Potentialausgleich
- 10 Gb/s Ethernet-tauglich, unterstützt PoE und PoE+
- Kompatibel mit Standard TH35 Hutschienen – werkzeuglose Montage durch einfaches Einklicken
- Kompakte Bauform spart Platz im Schaltschrank

Die InLine® Cat.6A RJ45 Doppelkupplung für die Hutschienenmontage bietet eine zuverlässige und platzsparende Lösung für professionelle Netzwerkverkabelungen in Verteilerschränken oder Industrieumgebungen. Die Kupplung besitzt beidseitig eine RJ45-Buchse mit 1:1 Belegung und eignet sich hervorragend zum Verbinden zweier Netzkabel ohne aktive Komponenten.

Das innere, vollgeschirmte Zinkdruckgussgehäuse bietet effektiven Schutz vor elektromagnetischen Störungen und stellt gemeinsam mit der integrierten Erdungsfeder den Potentialausgleich sicher – ideal für den Einsatz in anspruchsvollen industriellen oder professionellen Installationen.

Dank ihrer kompakten Bauform und der werkzeuglosen Montage per Einklick auf Standard TH35 Hutschienen ist die Kupplung besonders installationsfreundlich. Die Unterstützung von 10 Gb/s Ethernet sowie PoE und PoE+ ermöglicht den Einsatz in modernen Highspeed-Netzwerken. Staubschutzkappen schützen die Kontakte während der Installation oder bei Nichtverwendung.

- Material: ABS Kunststoff
- Abmessung: 46,6 × 31,3 × 19,5 mm

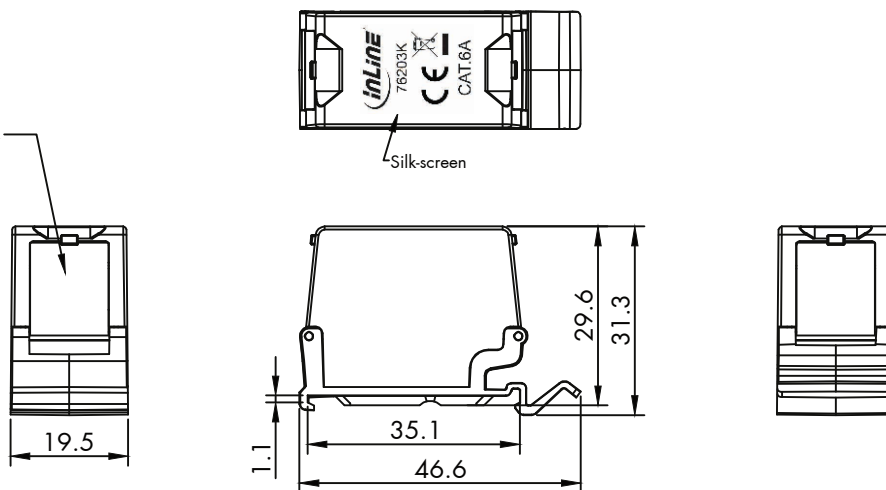
## Technische Daten

Anschluss A:	RJ45 Buchse
Anschluss B:	RJ45 Buchse
Ausführung:	Mit Staubschutz
Farbe:	Grau
Keystone SNAP-In kompatibel:	Ja
Max. unterstützte Datenübertragungsrate:	10 Gb/s
Max. unterstützte Leistung:	90 W
Max. unterstützter PoE-Standard:	802.3bt
Netzwerk-Kategorie:	Cat.6A
PoE+:	PoE+
Schirmung:	Ja
Typ:	Kabelverbinder
Verpackungsart:	InLine® Tüte 20106A
Verwendete Adernpaare zur Stromübertragung:	Die spezifische Methode wird durch das PSE (Power Sourcing Equipment) bestimmt

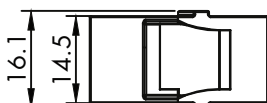
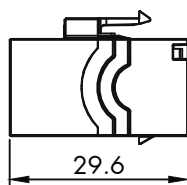
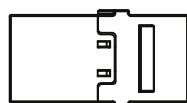
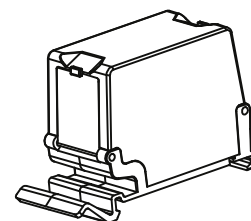
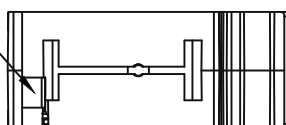
Art. Nr.	Farbe	EAN
76203K	Grau	4043718342303



6A STP COUPLER



STAINLESS STEEL



RoHS2.0 (2011/65/EU) and (2015/863/EU)Compliant

②	DUST COVER	ABS/WHITE	2
②	COUPLER	CAT.6A STP COUPLER,ZINC ALLOY SHELL	1
①	HOUSING	ABS/GRAY	1
NO.	PART NAME	DESCRIPTION	QUANTITY

Bei weiteren Fragen wenden Sie sich bitte an [marketing@inline-info.com](mailto:marketing@inline-info.com)

[www.inline-info.com](http://www.inline-info.com)

**Disclaimer**

InLine® ist eine Marke der INTOS ELECTRONIC AG | Siemensstraße 11 | D-35394 Gießen

**Dokumentation © 2026 INTOS ELECTRONIC AG**

Alle Rechte vorbehalten. Ohne schriftliche Zustimmung des Herausgebers darf dieses Dokument auch nicht auszugsweise in irgendeiner Form reproduziert werden oder unter Verwendung elektronischer, mechanischer oder chemischer Verfahren vervielfältigt oder verarbeitet werden.

Es ist möglich, dass das vorliegende Dokument noch drucktechnische Mängel oder Druckfehler aufweist. Die Angaben in diesem Dokument werden jedoch regelmäßig überprüft und Korrekturen in der nächsten Ausgabe vorgenommen. Für Fehler technischer oder drucktechnischer Art und ihre Folgen übernehmen wir keine Haftung. Alle Warenzeichen und Schutzrechte werden anerkannt. Änderungen im Sinne des technischen Fortschritts können ohne Vorankündigung vorgenommen werden. Unsere Produkte, einschließlich der Verpackung, sind kein Spielzeug, sie könnten kleine Teile und scharfe Objekte enthalten. Bitte von Kindern fernhalten.