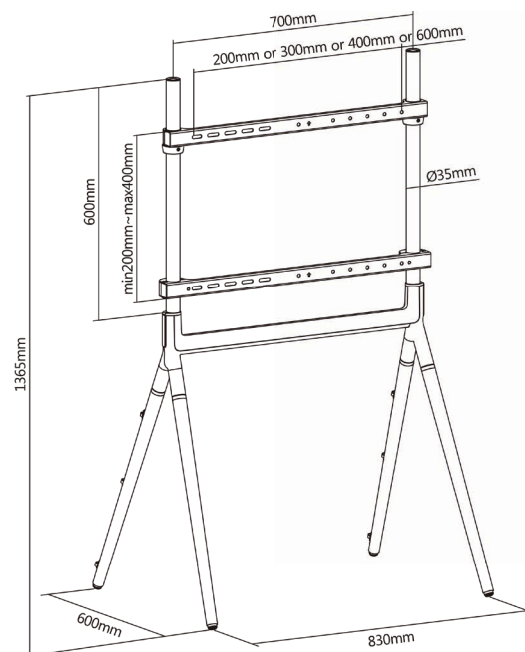




INLINE® WOODSTAND STUDIO TV-STANDFUSS, FÜR LED-TV 49"-70" (124-178CM), MAX. 40KG

Der woodstand Studio ist die perfekte Lösung, um ihr Display anspruchsvoll und flexibel in Szene zu setzen. Das einzigartige Design aus echtem Walnussholz machen jeden woodstand zum Unikat. Die stabile Konstruktion aus massivem Holz und einem Metallrahmen sorgt für einen sicheren Halt. Die Montage des Displays ist, dank des Schnappverschlusses, einfach und schnell. Mit den Kabelclips können Kabel unauffällig an einem der Standbeine entlanggeführt werden. Die GummifüÙe sorgen für sicheren Stand und schützen den Boden vor Kratzern. Der Woodstand Studio ist für Displays von 49"-70" und bis 40 kg geeignet.

- Konstruktion aus massivem Walnussholz und Metallhalterung für stabilen Halt
- Schnappverschluss für eine einfache und schnelle TV-Montage
- Kabelclips zum unauffälligen führen der Kabel an einem der Standbeine
- GummifüÙe verhindern ein Ausrutschen und Zerkratzen des Bodens
- Für Flachbildfernseher 49"-70", bis zu 40 kg
- VESA-Kompatibilität: 200x200, 300x200, 300x300, 400x200, 400x300, 400x400, 600x400 mm



EAN: 4043718313525
ART.-NR.: 23132W