

INLINE® PATCHKABELBUCHSE SET RJ45 CAT.6A

wasserdicht IP68, mit Staubkappe



- Cat.6A Kupplung, geschirmt, IP68 Outdoor
- Kontaktwiderstand < 10mOhm
- Breiter Temperaturbereich: -40°C bis 85°C geeignet
- Übliche RJ45 Patchkabel können verwendet werden
- 1:1 Verbindung
- Gewinde: 2x M23 x 1,5mm
- Schutzklasse IP68
- Gehäuse: UV-beständig
- Für Patchkabel mit Kabeldurchmesser 3-8mm geeignet
- Bis 10Gb/s geeignet



Art. Nr.	Farbe	EAN
69990R	Schwarz	4043718291670

Technische Daten	
Artikel Breite:	3 cm
Artikel Höhe:	3 cm
Artikel Länge:	9 cm
Farbe:	Schwarz
Max. unterstützte Datenübertragungsrate:	10 Gb/s
Max. unterstützte Leistung:	90 W
Max. unterstützter PoE-Standard:	802.3bt
Seite A:	RJ45 Buchse
Seite B:	RJ45 Buchse
Signal:	Netzwerk
UL:	Nein
Variante:	IP68
Verpackungsart:	InLine® Tüte 20101A

Verwendete Adernpaare zur Stromübertragung: Die spezifische Methode wird durch das PSE (Power Sourcing Equipment) bestimmt

NOTES:

ELECTRICAL:

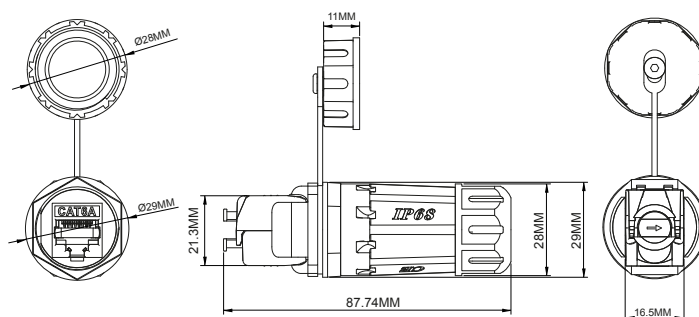
1. VOLTAGE RATING: 125 VAC RMS
2. CURRENT RATING: 1.5AMP
3. CONTACT RESISTANCE: 100MILLIOHMS MAX
4. INSULATION RESISTANCE: 1000 MEGOHMS MIN @500 VDC
5. DIELECTRIC STRENGTH: 750 VAC RMS 60HZ, 1MIN

ENVIRONMENTAL:

1. STORAGE: -40° TO +85°
2. OPERATION: 0° TO +70°

MECHANICAL:

1. HOUSING MATERIAL: PA66
2. INSERT MATERIAL: FAME RETARDANCY PBT
3. PCB MATERIAL: FR-4 T=1.6MM
4. RJ45 JACK CONTACT: PHOSPHOR BRONZE WITH GOLD PLATED 3U
5. RJ45 JACK LIFE: 750 TIMES MIN
6. WATERPROOF GRADE: IP68



Bei weiteren Fragen wenden Sie sich bitte an marketing@inline-info.com

www.inline-info.com

Disclaimer

InLine® ist eine Marke der INTOS ELECTRONIC AG | Siemensstraße 11 | D-35394 Gießen

Dokumentation © 2025 INTOS ELECTRONIC AG

Alle Rechte vorbehalten. Ohne schriftliche Zustimmung des Herausgebers darf dieses Dokument auch nicht auszugsweise in irgendeiner Form reproduziert werden oder unter Verwendung elektronischer, mechanischer oder chemischer Verfahren vervielfältigt oder verarbeitet werden.

Es ist möglich, dass das vorliegende Dokument noch drucktechnische Mängel oder Druckfehler aufweist. Die Angaben in diesem Dokument werden jedoch regelmäßig überprüft und Korrekturen in der nächsten Ausgabe vorgenommen. Für Fehler technischer oder drucktechnischer Art und ihre Folgen übernehmen wir keine Haftung. Alle Warenzeichen und Schutzrechte werden anerkannt. Änderungen im Sinne des technischen Fortschritts können ohne Vorankündigung vorgenommen werden. Unsere Produkte, einschließlich der Verpackung, sind kein Spielzeug, sie könnten kleine Teile und scharfe Objekte enthalten. Bitte von Kindern fernhalten.