



INLINE® S-VHS KABEL, PREMIUM

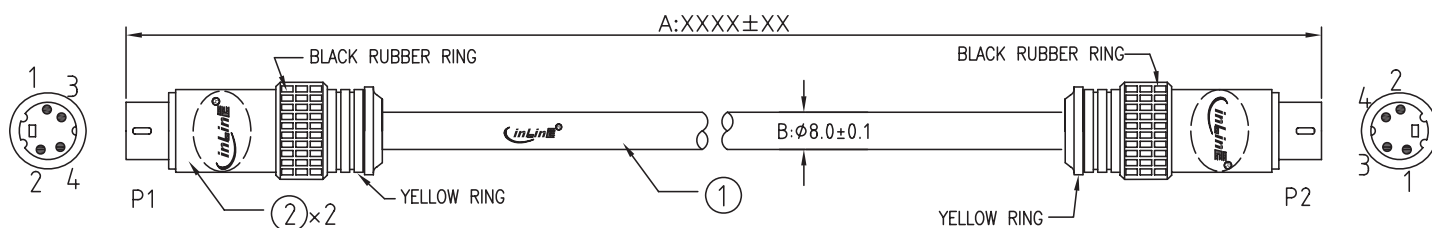
vergoldete Stecker, 4pol mini DIN Stecker / Stecker

Dieses InLine® Premium-Kabel unterstützt S-VHS-Videosignale und ermöglicht den Anschluss von Peripheriegeräten, die mit einer 4-poligen Mini-Din-Buchse ausgestattet sind. Die hochwertigen Materialien und vergoldeten Stecker, die bei der Herstellung dieses Kabels verwendet werden, garantieren Qualität und Reinheit bei der Signalübertragung.

- Mini-Din-Stecker 4-polig auf Mini-Din-Stecker 4-polig
- Doppelter Koaxialdraht
- Abschirmung auf jeder einzelnen Ader und auf der gesamten Ader
- Steckverbinder mit vergoldeten Kontakten
- Inspektionsfähige Metallstecker (Schraube) mit gelöteten Kontakten
- Steckverbinder mit farbigem Kanalkennzeichnungsring
- Kabel in PREMIUM-Qualität mit blauer Ummantelung+

| Art. Nr. | Länge / Farbe | EAN |
|----------|---------------|---------------|
| 89947P | 0,50 m | 4043718070190 |
| 89949P | 1 m | 4043718021000 |
| 89950P | 2 m | 4043718002429 |
| 89946P | 3 m | 4043718070206 |
| 89951P | 5 m | 4043718002443 |
| 89954P | 10 m | 4043718002382 |
| 89959P | 15 m | 4043718019656 |

| Technische Daten | |
|-------------------|-----------------------|
| Außendurchmesser: | 8,0 mm |
| Farbe: | Blau |
| Hersteller: | InLine® |
| Im Angebot: | Nein |
| Schirmung: | 2-fach geschirmt |
| Seite A: | 4pol mini DIN Stecker |
| Seite B: | 4pol mini DIN Stecker |
| Signal: | Video |
| Stecker: | Vergoldete Kontakte |
| Typ: | S-VHS |
| UL: | Nein |
| Variante: | Premium Kabel |
| Verpackungsart: | InLine® Tüte 20104A |

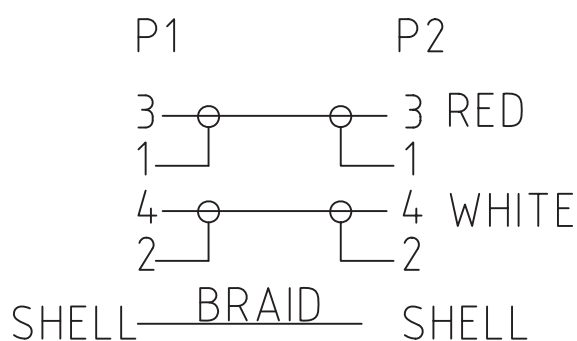


| | |
|---|--|
| 2 | MD4M WHITE Plug gold plated, with Black/yellow Rubber OD8.5 W/INLINE (RoHS) |
| 1 | NON UL [(20/0.12BA)+A+S(40/0.12TA)]*2C+F+A+B(16*4/0.12TA) OD:8.0MM BLUE(1705) W/"INLINE"LOGO XXXXMM (RoHS) |

NOTES:

- 1) PRIMARY DIMENSION: A.B
- 2) PLUG PLATED GOLD, SHELL PLATED NI
- 3) Insulation: WHITE.
- 4) 1PC/SLIP BAG+LABEL(A);10PC/PE BAG +LABEL.
- 5) 50*90mm stick on the carton.

PINOUT:



Disclaimer

InLine® ist eine Marke der INTOS ELECTRONIC AG | Siemensstraße 11 | D-35394 Gießen

Dokumentation © 2025 INTOS ELECTRONIC AG

Alle Rechte vorbehalten. Ohne schriftliche Zustimmung des Herausgebers darf dieses Dokument auch nicht auszugsweise in irgendeiner Form reproduziert werden oder unter Verwendung elektronischer, mechanischer oder chemischer Verfahren vervielfältigt oder verarbeitet werden.

Es ist möglich, dass das vorliegende Dokument noch drucktechnische Mängel oder Druckfehler aufweist. Die Angaben in diesem Dokument werden jedoch regelmäßig überprüft und Korrekturen in der nächsten Ausgabe vorgenommen. Für Fehler technischer oder drucktechnischer Art und ihre Folgen übernehmen wir keine Haftung. Alle Warenzeichen und Schutzrechte werden anerkannt. Änderungen im Sinne des technischen Fortschritts können ohne Vorankündigung vorgenommen werden. Unsere Produkte, einschließlich der Verpackung, sind kein Spielzeug, sie könnten kleine Teile und scharfe Objekte enthalten. Bitte von Kindern fernhalten.