

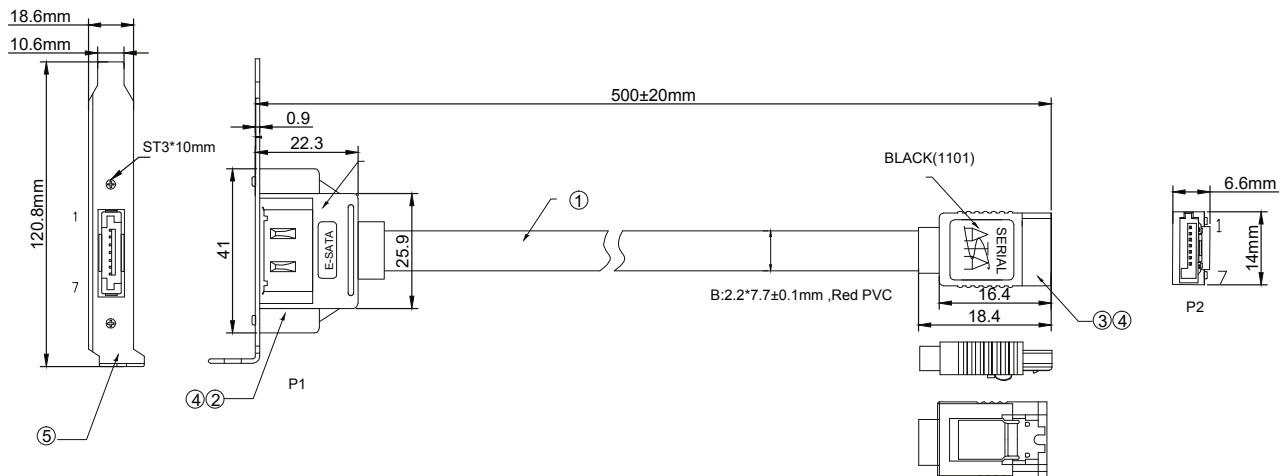
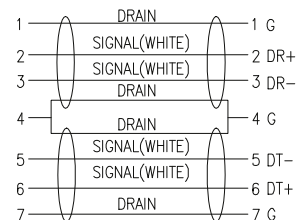
## INLINE® ESATA SLOTBLECH, ESATA BUCHSE EXTERN AUF INTERN SATA STECKER, 0,5M



Das Slotblech ermöglicht den Anschluss von externen SATA- (eSATA) Geräten an den internen SATA Controller auf dem Mainboard oder der Schnittstellenkarte. Das Kabel ist extra gut geschirmt und lässt Datenübertragungsraten bis 6Gb/s zu.

- SATA Stecker 7pol auf eSATA Buchse im Slotblech
- Länge ca. 0,5m
- SATA Stecker mit Sicherungslasche

### PINOUT:



### Technische Daten

Hersteller	InLine®
Kategorie	I/O-Karten / Frontpanel / Slotbleche
Typ	eSATA
VPE	1 Stück
Low Profile	Nein
Anschlüsse extern	eSATA Buchse
Anschlüsse intern	SATA Stecker 7pol
Schirmung	Ja
Übertragungsrates	6 Gb/s

### NOTE:

1. Open/short 100% test
2. Insulation resistance: 10MΩ Min
3. Contact resistance: 1Ω Max
4. Hipot: DC 300V/1SEC
5. Transfer rate up to 6Gb/s
6. Printing: Serial ATA 26AWG E332199 兄 AWM STYLE 2725 80°C 30V VW-1 WINWIN ROHS 3 support (EU 2015/863) Compliant

⑤ IRON FRAME	Metal, nickel-plated	1
④ MOULDING	Black pvc moulding	2
③ SATA	Sata 7pin straight plug with nickel latch, gold-plated pin, nickel-plated shell	1
② ESATA	ESata 7pin straight female, gold-plated pin, nickel-plated shell	1
① CABLE	(26#*2C+AL-FOIL+2D 28#)*2 ,Red PVC, OD:2.2*7±0.1mm	1

**EAN: 4043718097944**  
**ART.-NR.: 27902**