

INLINE® SAS HD LOW PROFILE PCI SLOTBLECH MIT KABEL

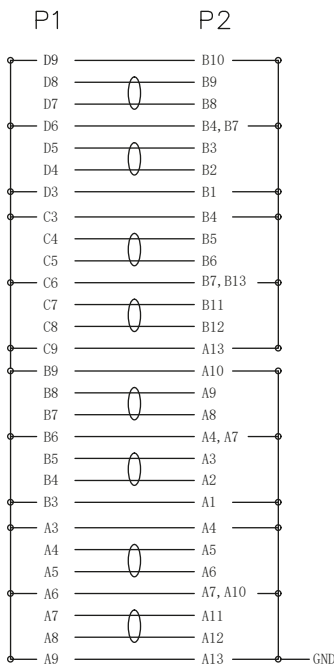
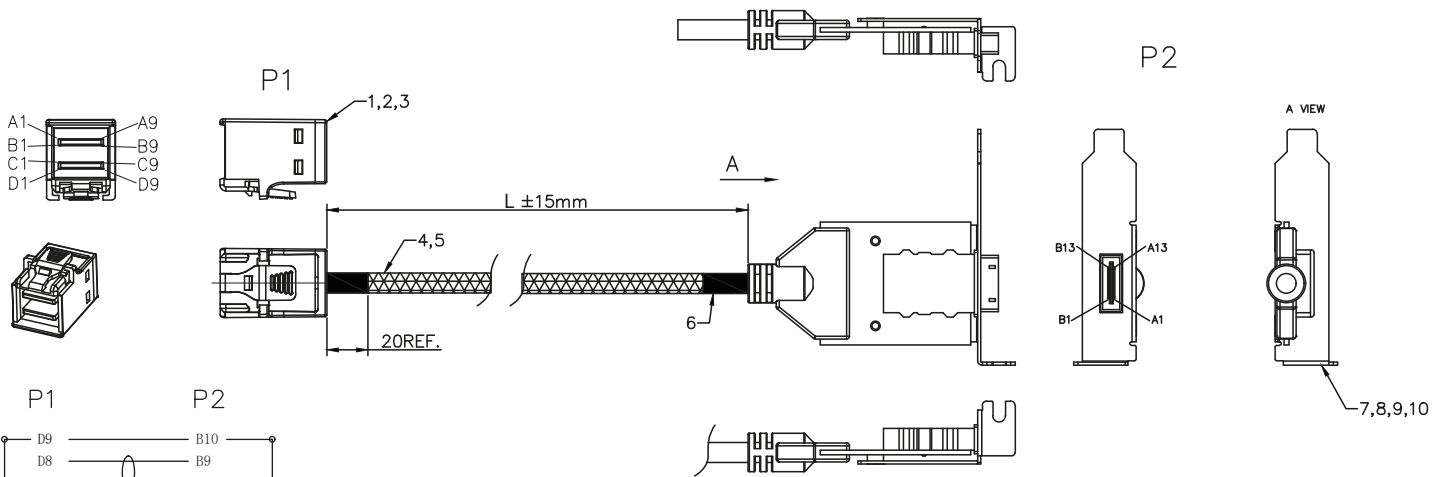
ext. SFF-8088 auf int. SFF-8643

Dieser SAS HD Adapter ist ein passiver Platinen-Adapter mit einer externen 26pol. Mini SAS Buchse (SFF-8088) auf der einen Seite, und einem internen 36pol. Mini SAS Stecker (SFF-8643) am Kabel auf der anderen Seite. Dieser Adapter kann in einem Gehäuse mit low-Profile PCI Slot betrieben werden und funktioniert in beide Richtungen. Der Adapter ist für den Aufbau von Speichergeräten, in kurzen oder hohen Gehäusen, Rack-Stationen, externen (SCSI-) Festplatten-Gehäusen, Server-Blade-Racks ect. geeignet.

- Extern mit SFF-8088 Buchse an intern SFF-8643 Stecker
- mit Kabel
- Adapter mit low profile PCI Slotblech

Art. Nr.	Kabellänge	EAN
27656A	0,50 m	4043718235070
27656C	0,75 m	4043718317486

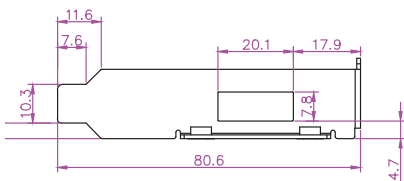
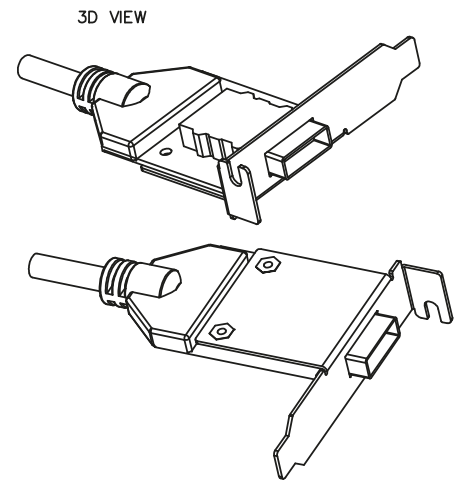
Technische Daten	
Anschlüsse extern:	SFF-8088
Anschlüsse intern:	SFF-8643
Artikel Breite:	8,1 cm
Artikel Höhe:	2 cm
Low Profile:	Ja
Typ:	SAS
VPE:	1 Stück



ELECTRICAL CHARACTER:

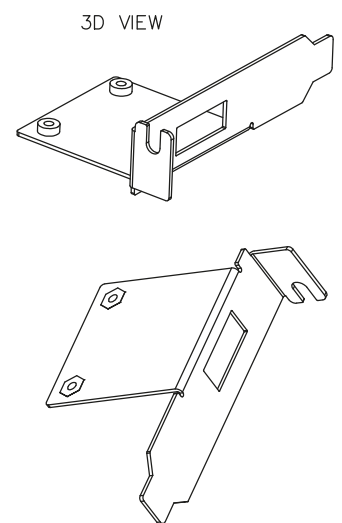
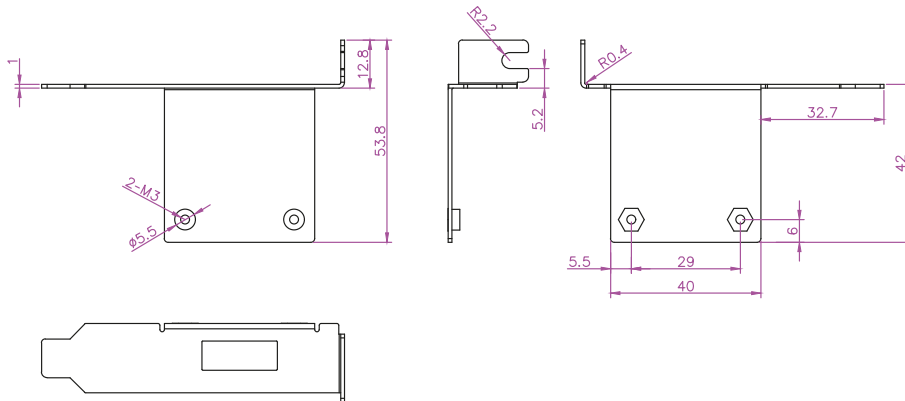
- a, 100% OPEN & SHORT TESTING
- b, WITH STANDING VOLTAGE: DC 300V 0.01Sec
- c, INSULATION RESISTANCE: 5M Ohm(Min)
- d, CONDUCTIVE RESISTANCE: 5 Ohm(Max)
- e, Characteristic impedance 100 ohms

10	MOLDING	PVC 45P exterior die compound
9	STAND	FE STAND PLATE
8	PCB2	8088 FEMALE PCB
7	CONNE	8088 FEMALE CONNE
6	Tape	Black acetic acid adhesive
5	CABLE	(30AWG*2C+2D)*AL MYLAY+MYLAR 2.3*0.9 BLUE 12G
4	Woven net	Black, ODB.0mm
3	MOLDING	INNER MOLDING
2	SHELL	8643 SHELL,SHELL+COVER
1	PCB1	MINI SAS 8643 PCB,RED+GREEN,30U



ELECTRICAL CHARACTER:

- a, Surface nickel plating treatment
- b, Requirements for salt spray testing after 24 hours
- c, Machining burrs less than 0.05mm
- d, The deformation cannot exceed 0.1mm



Bei weiteren Fragen wenden Sie sich bitte an marketing@inline-info.com

www.inline-info.com

Disclaimer

InLine® ist eine Marke der INTOS ELECTRONIC AG | Siemensstraße 11 | D-35394 Gießen

Dokumentation © 2026 INTOS ELECTRONIC AG

Alle Rechte vorbehalten. Ohne schriftliche Zustimmung des Herausgebers darf dieses Dokument auch nicht auszugsweise in irgendeiner Form reproduziert werden oder unter Verwendung elektronischer, mechanischer oder chemischer Verfahren vervielfältigt oder verarbeitet werden.

Es ist möglich, dass das vorliegende Dokument noch drucktechnische Mängel oder Druckfehler aufweist. Die Angaben in diesem Dokument werden jedoch regelmäßig überprüft und Korrekturen in der nächsten Ausgabe vorgenommen. Für Fehler technischer oder drucktechnischer Art und ihre Folgen übernehmen wir keine Haftung. Alle Warenzeichen und Schutzrechte werden anerkannt. Änderungen im Sinne des technischen Fortschritts können ohne Vorankündigung vorgenommen werden. Unsere Produkte, einschließlich der Verpackung, sind kein Spielzeug, sie könnten kleine Teile und scharfe Objekte enthalten. Bitte von Kindern fernhalten.