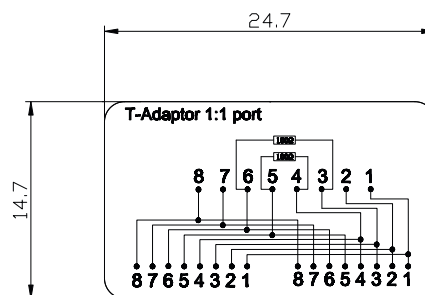
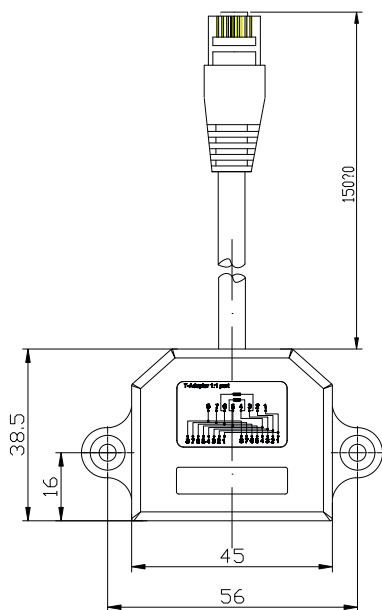
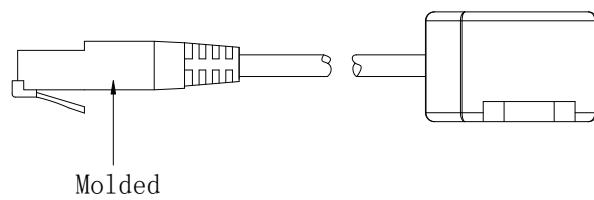
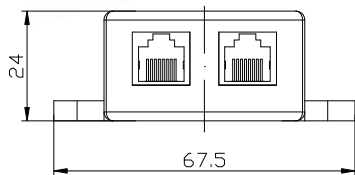
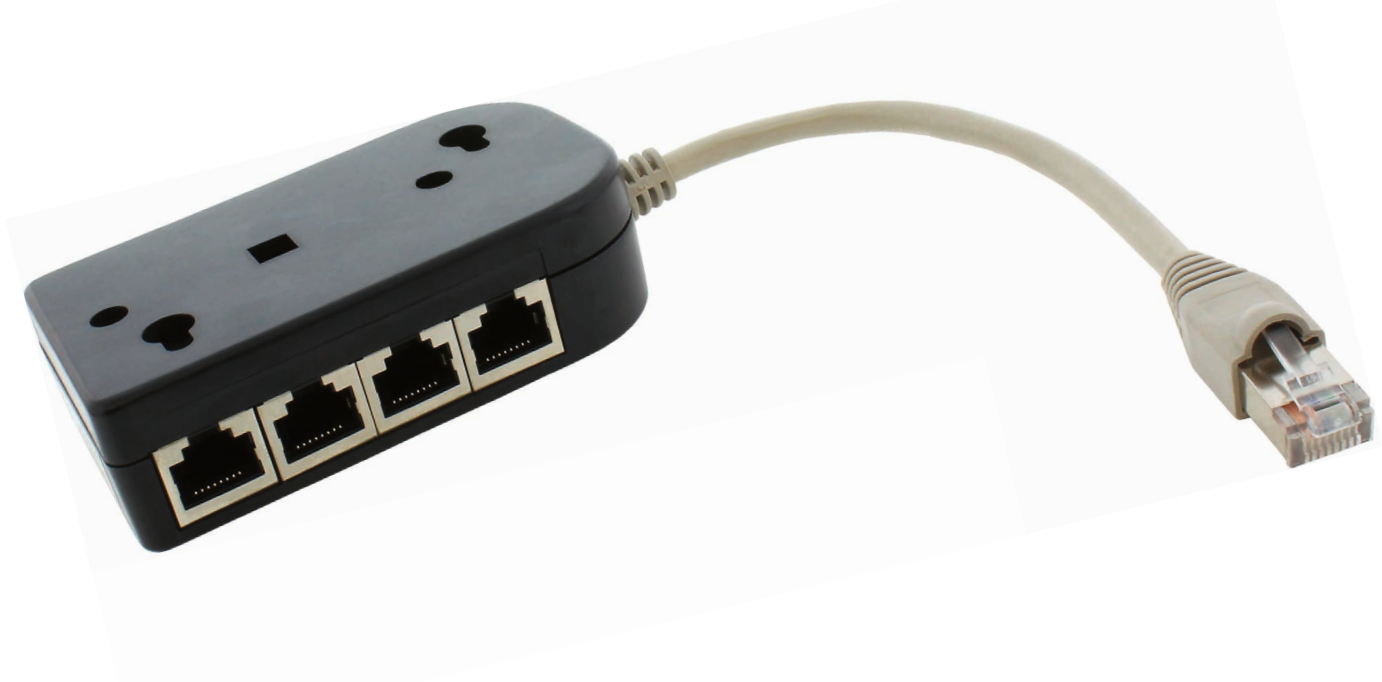


INLINE® ISDN VERTEILER, 8X RJ45 BUCHSE, 15CM KABEL, MIT ENDWIDERSTÄNDEN



Der ISDN-Verteiler ermöglicht den Anschluss von mehreren ISDN-Geräten an einem S0-Bus.

- 8x RJ45 Buchse
- mit 15cm Anschlusskabel und eingebauten Endwiderständen

EAN: 4043718013166
ART.-NR.: 69938