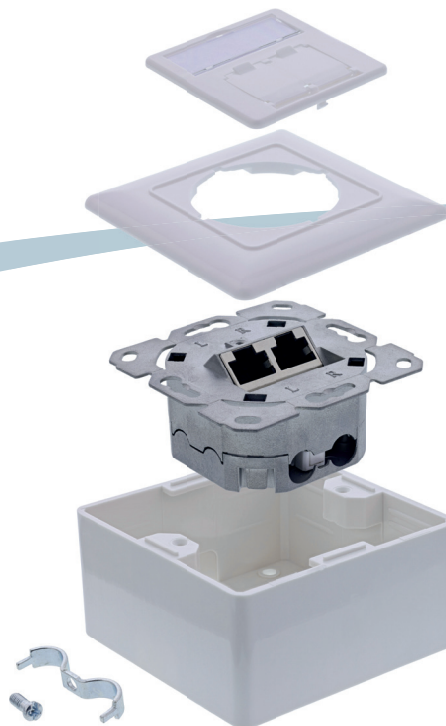


# INLINE® CAT.6A ANSCHLUSSDOSE AP/UP

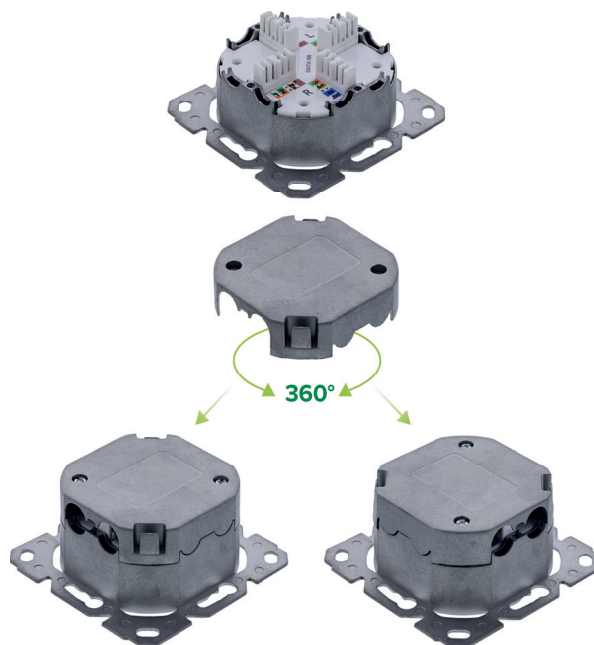
## 2x RJ45 Buchse, RAL9010, weiß



Die Cat. 6A Anschlussdose mit 2x RJ45 Buchsen wird wahlweise Aufputz oder Unterputz montiert und verfügt über zwei LSA-Anschlussleisten mit jeweils 8 Schneidklemmen. Der Kabelzugang zur Dose kann senkrecht oder waagrecht erfolgen. Damit ist der universelle Einsatz wie Einbau in Kabelkanal-Systeme, eine Unterputz-Montage im Trockenbau oder Aufputz an der Wand gegeben. Die Anschlussdose ist komplett abgeschirmt.

- Cat. 6A Anschlussdose Aufputz
- 2x RJ45 Buchsen, 2x 8pin LSA-Schneidklemmen
- Kabeleinführung von oben/unten oder rechts/links
- Komplett abgeschirmt
- Farbe: weiß RAL9010

Technische Daten	
Anschlüsse:	2x RJ45
Betriebstemperatur:	-10 bis +60 °C
Farbe:	Weiß (RAL9010)
Hersteller:	InLine®
Installation:	Aufputz oder Unterputz
Kabeleinführung:	Beliebig/Senkrecht oder waagrecht
Keystone SNAP-In kompatibel:	Nein
Lagertemperatur:	-40 bis +70 °C
Module integriert:	Nein
Netzwerk-Kategorie:	Cat.6A
Typ:	Cat.6A Anschlussdose AP/UP
Verpackungsart:	Bulk-Karton ohne Eurolochung



Art. Nr.	Kabeleinführung	EAN
76842A	Senkrecht oder waagrecht	4043718336609

Bei weiteren Fragen wenden Sie sich bitte an [marketing@inline-info.com](mailto:marketing@inline-info.com)

[www.inline-info.com](http://www.inline-info.com)

#### Disclaimer

InLine® ist eine Marke der INTOS ELECTRONIC AG | Siemensstraße 11 | D-35394 Gießen

#### Dokumentation © 2024 INTOS ELECTRONIC AG

Alle Rechte vorbehalten. Ohne schriftliche Zustimmung des Herausgebers darf dieses Dokument auch nicht auszugsweise in irgendeiner Form reproduziert werden oder unter Verwendung elektrischer, mechanischer oder chemischer Verfahren vervielfältigt oder verarbeitet werden.

Es ist möglich, dass das vorliegende Dokument noch drucktechnische Mängel oder Druckfehler aufweist. Die Angaben in diesem Dokument werden jedoch regelmäßig überprüft und Korrekturen in der nächsten Ausgabe vorgenommen. Für Fehler technischer oder drucktechnischer Art und ihre Folgen übernehmen wir keine Haftung. Alle Warenzeichen und Schutzrechte werden anerkannt. Änderungen im Sinne des technischen Fortschritts können ohne Vorankündigung vorgenommen werden. Unsere Produkte, einschließlich der Verpackung, sind kein Spielzeug, sie könnten kleine Teile und scharfe Objekte enthalten. Bitte von Kindern fernhalten.