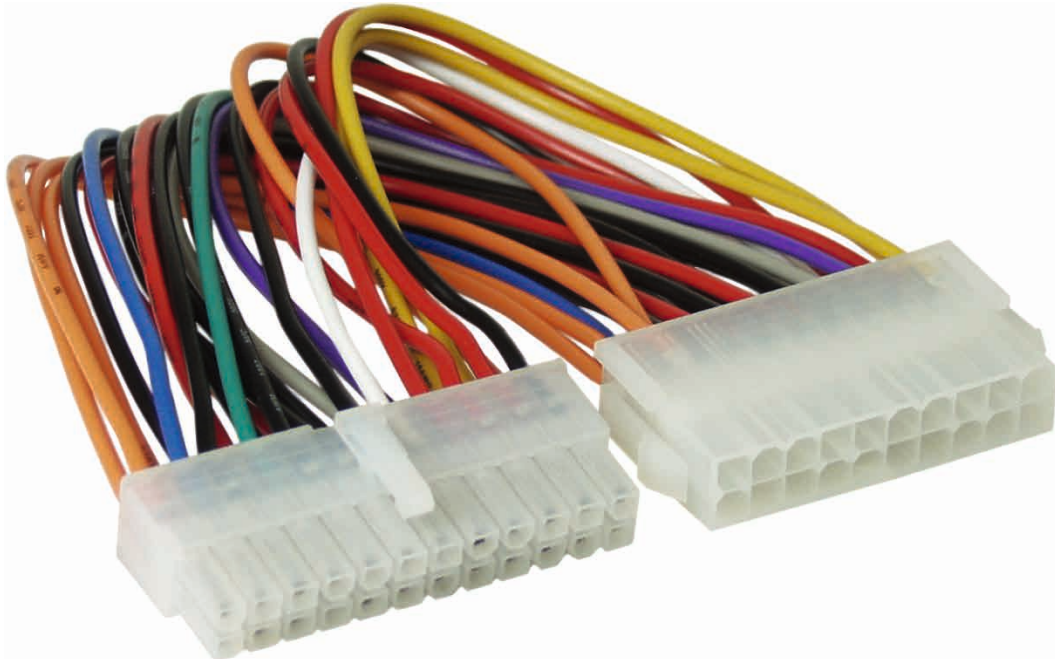


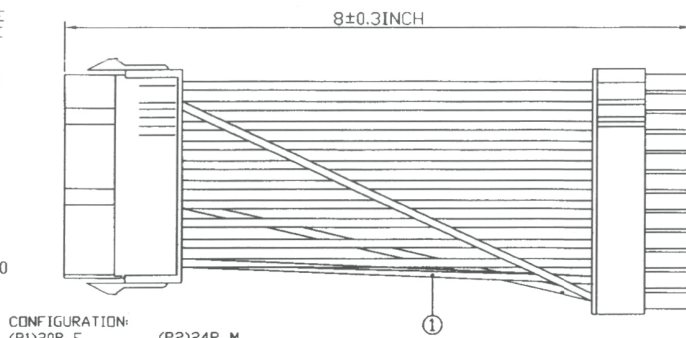
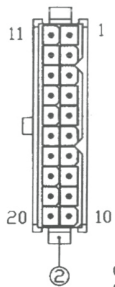
INLINE® STROMADAPTER INTERN, 20POL ATX NETZTEIL ZU 24POL EPS12V MAINBOARD



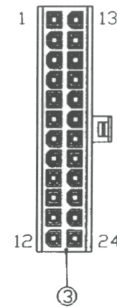
Das Adapterkabel dient zum Anschluss eines ATX EPS Mainboard mit 24pol. Anschluss an ein ATX 20pol Netzteil.

- 20pol pol Buchse auf 24pol Mainboardstecker

20PIN FEMALE
COLOR: WHITE



(P2)
24PIN MALE
COLOR: WHITE



CONFIGURATION:

(P1)20P F	(P2)24P M	
1	1	ORANGE
2	2	ORANGE
3	3	BLACK
4	4	RED
5	5	BLACK
6	6	RED
7	7	BLACK
8	8	GREY
9	9	PURPLE
10	10	YELLOW
10	11	YELLOW
12	12	ORANGE
11	13	ORANGE
12	14	BLUE
13	15	BLACK
14	16	GREEN
15	17	BLACK
16	18	BLACK
17	19	BLACK
18	20	WHITE
19	21	RED
20	22	RED
20	23	RED
17	24	BLACK



EAN: 4043718035014
ART.-NR.: 26637