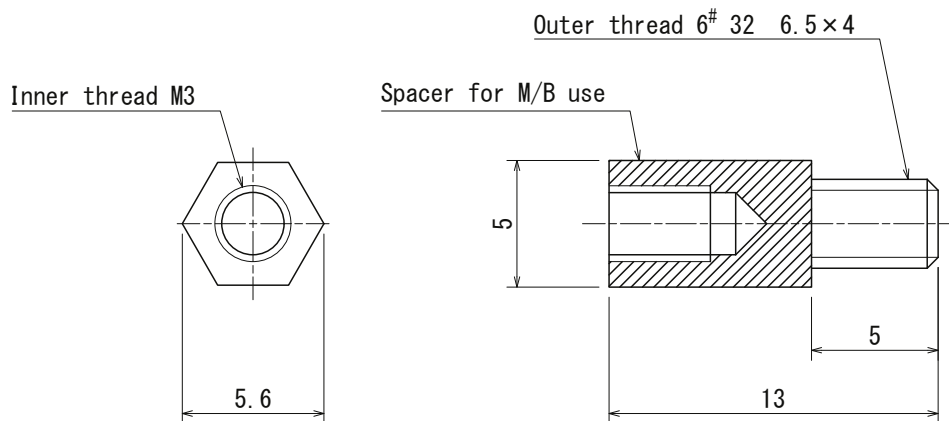


## INLINE® ABSTANDSHALTER SCHRAUBENSET, FÜR MAINBOARDS, 50-TEILIG



Die Abstandshalter werden zwischen dem Mainboard und dem Mainboardträger des Gehäuses eingebaut.

- Außengewinde ist Zollgewinde, Gewindelänge: 4mm
- Innengewinde ist für M3x5,5mm Schrauben.
- Bolzenlänge (Sechskant): ca. 6,5mm

EAN: 4043718082575  
ART.-NR.: 77787