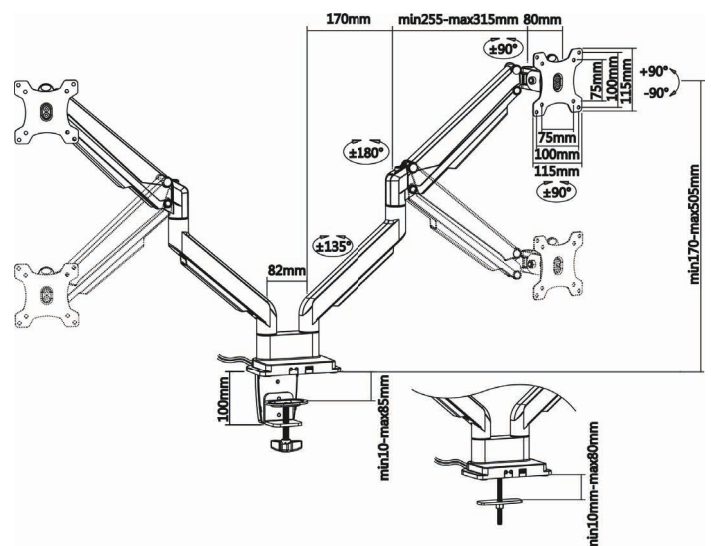




## INLINE® TISCHHALTERUNG MIT LIFTER UND USB/AUDIO, 2 MONITORE BIS 81CM (32") 9KG

- Gasfeder-Aluminium-Monitorarm für zwei Monitore
- Schwenkarm: Bietet bequemere Bedienung
- Gasfeder: Gleicht das Gewicht Ihres Monitors perfekt aus
- Abnehmbare VESA-Platte: Ermöglicht einfache Installation
- Extra Werkzeughalter
- Eingebautes Kabelmanagement: Für einen organisierten und übersichtlichen Arbeitsbereich
- Inkl. USB/Audio-Verlängerung (1x USB 3.0 Typ A / 2x 3,5mm Klinke)
- Bildschirmgröße: 17"-32"
- Gewicht (pro Bildschirm): 1 kg bis zu 9 kg
- VESA-kompatibel: 75x75 mm, 100x100 mm
- Neigungsbereich: +90°~-90°
- Schwenkbereich: +90°~-90°
- Bildschirm-Rotation: +90°~-90°
- Vorgeschlagene Schreibtischstärke: Klemme 10~85mm, Durchführung 10~80mm



Art. Nr.	Farbe	EAN
23171B	schwarz	4043718293100
23171S	silbergrau	4043718306046